

ムトウ燃焼炉用ターボブロワ

KFS シリーズ

取扱説明書

当製品をご使用前に本書を必ずお読みください。
本書の記載と異なった操作などを行った場合、重大な事故に結びつく事があります。
本書は、いつでも見ることの出来る場所に大切に保管してください。



本社	〒226-0024 神奈川県横浜市緑区西八朔町 751	TEL 045-932-2211(代)	FAX 045-932-2219
大阪営業所	〒531-0071 大阪府大阪市北区中津 1-2-19(新清風ビル)	TEL 06-6372-1100(代)	FAX 06-6372-1797
茅野工場	〒391-0011 長野県茅野市玉川字原山 11400-1107	TEL 0266-79-6071(代)	FAX 0266-79-6074
ホームページ	http://www.mutodenki.co.jp		
E-mail	sales@mutodenki.co.jp		

————— 目次 —————

1.	はじめに	3
2.	安全上のご注意	3
3.	入荷時の点検	5
4.	運搬取扱	5
5.	保管	5
6.	据付	5
7.	配管接続	6
8.	電源接続及び試運転	6
9.	使用上の注意	6
10.	点検・保守	7
11.	故障と処置	8
12.	構造図	9
13.	特殊仕様について	10
14.	モータについて	11
15.	お問い合わせ	11
16.	保証	11

1. はじめに

ムトウ燃焼炉用ターボブロワ KFS シリーズをご購入頂きありがとうございます。
本機の能力を十分に発揮できるよう、この取扱説明書をよくお読みのうえ、正しくご使用ください。
お読みになったあとは、いつでも見ることのできる場所に必ず保管してください。

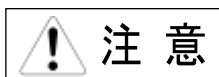
2. 安全上のご注意

当製品のご使用に際しては、必ずこの取扱説明書とその他の付属書類をすべて熟読し、安全注意事項に十分注意して正しく取り扱ってください。

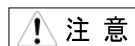
この取扱説明書では、安全注意事項のランクを「警告」「注意」として区分してあります。



この表示の項目は、誤った取り扱いをすると、人が死亡または重傷を負う可能性のあることを表しています。



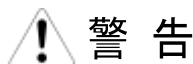
この表示の項目は、誤った取り扱いをすると、人が傷害を負ったり物的損害のみが発生する可能性のあることを表しています。



に記載した事項でも、状況によっては重大な結果に結びつく可能性があります。

いずれも重要な内容を記載していますので必ず守ってください。

安全注意事項を逸脱した取り扱いによって発生した事故の責任は一切負いません。



(設置場所)

- 非防爆モータ使用機種を、爆発の可能性のある危険場所に設置することはできません。防爆モータ使用機種でも、モータの等級により設置できる場所が限定されます。モータ銘板で防爆の種類が設置場所に適応していることを確認の上、工場電気設備防爆指針に従って設置してください。けが、爆発や火災などのおそれがあります。

(取り扱い気体)

- 特に取り決めのない限り、本機は標準空気以外の気体(爆発性、毒性、腐食性、高温気体など)を取り扱うことはできません。また、液体・固体を取り扱うこともできません。けが、爆発や火災などのおそれがあります。

(配線)

- モータの取扱説明書に従って配線を実施してください。火災、感電、爆発のおそれがあります。
- 通電中には配線に絶対さわってはいけません。配線の点検は、必ず電源を切ってから行なってください。感電のおそれがあります。

(運転)

- 運転中に開放された入口・出口に近づくこと(覗くこと)は、次の理由で極めて危険です。
入口:衣服や持っているもの、体の一部が吸込まれてけがをするおそれがあります。
出口:風圧で飛ばされたり、ブロワ内より異物(粉塵)等が飛び出しなどでけがをするおそれがあります。

警告

- 運転中に安全カバー(モータ外扇カバー等)などから指や手を差し込まないでください。運転中はカバー類を絶対に取り外さないでください。回転体に巻き込まれ、けがをするおそれがあります。
- 停電したときは必ず電源スイッチを切ってください。けがをするおそれがあります。

(分解、組立)

- 分解・組立を行う前に、必ず電源を切り、再投入されることのない状態にしてください。けが、感電をするおそれがあります。

(その他)

- 製品に貼付されている表示ラベルの内容を厳守してください。重大事故の発生するおそれがあります。

注意

(運搬)

- 運搬前に外形図、カタログなどで本機の質量を確認して運搬方法を決定し、運搬時には落下、転倒に注意してください。けが、破損のおそれがあります。

(据付)

- ブロワの周囲には可燃物を絶対に置かないでください。火災のおそれがあります。
- ブロワの周囲温度を 40℃以下に保つため、換気を行ってください。異常過熱によるベアリングの寿命低下、やけど、火災のおそれがあります。

(運転)

- 異常が発生した場合は直ちに運転を停止してください。感電、けが、火災などのおそれがあります。
- 回転方向を必ず確認してください。モータ焼損のおそれがあります。
- 仕様書等に記載された運転条件以外で運転しないでください。けが、破損のおそれがあります。

(分解、組立)

- 分解・組立は、必ず専門家が行ってください。けが、破損のおそれがあります。
- 本機の部品を他の機器で使用したり、本機に指定以外の部品を使用したりしないでください。けが、破損のおそれがあります。

3. 入荷時の点検

入荷した製品がご注文されたものと同じものかどうかを、次の内容から注文書、納入図及び納品書などで確認してください。

- (1) 本機銘板をチェックし、ご注文の仕様と一致しているかどうか。
- (2) 注文した員数かどうか。
- (3) 輸送中に異常は無かったかどうか。

4. 運搬取扱

運搬するときは、吊り金具にロープまたはワイヤをかけて持ち上げてください。吊り金具を使わないときは必ず底部を持ち上げ、転倒に注意して運搬してください。あらゆる個所への衝撃ならびに荷重を加えないように十分注意して取り扱ってください。

5. 保管

本機を所定の場所に据付ける前に保管するような場合は、次のような点に注意してください。

- (1) 保管は振動のない平らで強固な床面上の屋内とし、湿気やほこりの少ない通気性のよい場所においてください。屋外や湿気の多い場所で保管すると、ベアリングのさびやモータの絶縁不良を発生しやすくなるので、このような場所への保管は避けてください。やむを得ず、このような場所に保管する場合は、ビニールシート等で覆い、その内部に乾燥剤を入れておいてください。乾燥剤を入れないと、その内側で結露して水分が溜まる場合があります。
- (2) 稼働前に、ベアリング及びモータの絶縁を点検してください。場合によっては、ベアリングやモータの交換が必要となります。
- (3) 保管中は一月に一度、シャフトを十数回手回ししてください。この処置を怠りますとベアリングの寿命が短くなる場合があります。
- (4) 保管が長期間に渡ったときは、運転前に十分点検し、異常のないことを確かめてください。

6. 据付

水平で強固な基礎の上に付属の防振パッドを敷き、その上に置きます。防振パッドに浮きがあれば、薄鉄板などで、隙間を埋めてください。

メンテナンス用のスペース確保をしてください。

ずれ止めにアンカーボルトを使用する場合は、防振パッドの効果を失わせないために、図1を参考に施工してください。(アンカーボルトはオプションです。)

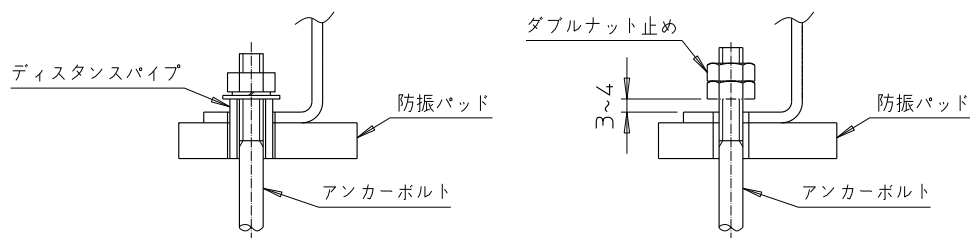


図1 アンカーボルト施工例

7. 配管接続

入口側のフィルタ付サイレンサとブロワ入口、ブロワ出口と配管の位置を合わせ、接続寸法誤差、配管重量、配管の熱膨張などによる荷重が本機に加わらないように注意して、付属のゴムスリーブ継手で接続を行ってください。このとき、ゴムスリーブ継手の隙間は 25mm 以上としてください。この隙間が狭いと、ゴムスリーブ継手の機能が働きません。

8. 電源接続及び試運転

- (1) モータシャフトを手回して、異物の混入や接触箇所のないことを確かめてください。
- (2) 本機及びモータの銘板を調べ、電源設備の仕様と同じであることを確かめてから、電気工事技術者の元で、電気設備技術基準及び内線規定に従って電源を接続してください。
- (3) 電源を投入して直ちに切り、ファンの回転方向が正しいかを確認してください。逆回転の時は必ず正回転になるように結線を変えてください。回転方向の変更は、電源側の3相の結線の内、任意の2相を入れ替えることによって変更できます。逆回転で連続運転を行いますと、性能が出ないのみならず、重大な事故になるおそれがあります。
- (4) ダンパを全閉にしてください。
- (5) 本機を起動して、速やかにダンパを所定の風量が流れるまで開いてください。そしてモータの負荷電流を調べ、その電流値がモータ定格電流値以上であれば、ダンパで風量調整して定格電流値以内で使用するようにしてください。しばらく運転を続け、異常振動、異常音が発生しなければ、試運転は完了となります。

試運転中に異常が認められた場合は、[11. 故障と処置]の項をご参照の上、改善してください。

9. 使用上の注意

本機には以下のような性質や注意事項があります。十分ご理解の上、ご使用ください。

- (1) 風量調整はダンパで可能です。調整をハンドルで行い、その位置はロック用蝶ボルトで固定できます(図2)。

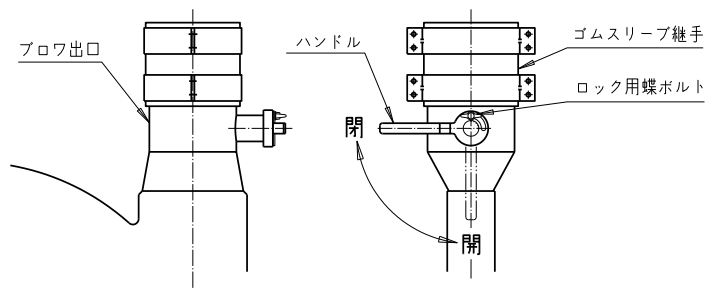


図2 ダンパ

- (2) 小風量状態で使用していると、ブロウの耐久性が低下します。小風量域で長時間運転する場合には、逃し弁をご用意ください。
- (3) 本機は清浄な一般常温空気を取り扱うものとして設計されています。従って、液体、粉塵・ダストを含む気体、腐食性気体、引火性気体などは、取り扱えませんのでご注意ください。また、標準形の吸気可能温度範囲は-15～40℃です。
- (4) 起動はダンパを全閉として行うことを推奨します。但し、起動後は速やかにダンパを開いてください。

10. 点検・保守

本機を正常に運転維持するため、次の点検・保守を行ってください。

- (1) 本機の周囲温度を-15～40℃に保つように換気に注意してください。
- (2) 異常音、異常振動、異常な高温、エア漏れなどが無いか注意し、もしも異常が認められた場合は[11. 故障と処置]の項をご参照の上、改善してください。
- (3) 本機のベアリングはモータのみですので、モータ銘板に給油の指示がある機種のみ行ってください。給油の指示がない場合、給油は不要です。なお、そのベアリングの寿命は、約 20000 時間です。ただし、周囲温度などの環境が悪いと、ベアリングの寿命は著しく低下します。
- (4) フィルタ付サイレンサのフィルタの汚れを調べてください。フィルタの汚れは圧力損失となるので、汚れ状態により洗浄または交換してください(図3)。

(a) フィルタの取り外し

サイレンサ頭部の蝶ボルトを外してフタと外部金網を外し、フィルタを外します。

(b) フィルタの取り付け

(a)と逆の手順で取り付けます。このとき、フィルタにたるみや隙間のできないように注意してください。外部金網を取り付ける前に、フィルタを2、3ヶ所紐で軽く縛っておくと作業がしやすくなります。その紐は外部金網

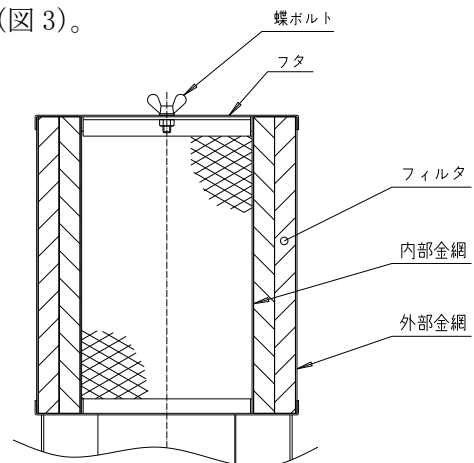


図3 フィルタ付サイレンサ (フィルタ部断面図)

取り付け後、外してください。

(c) フィルタの洗浄

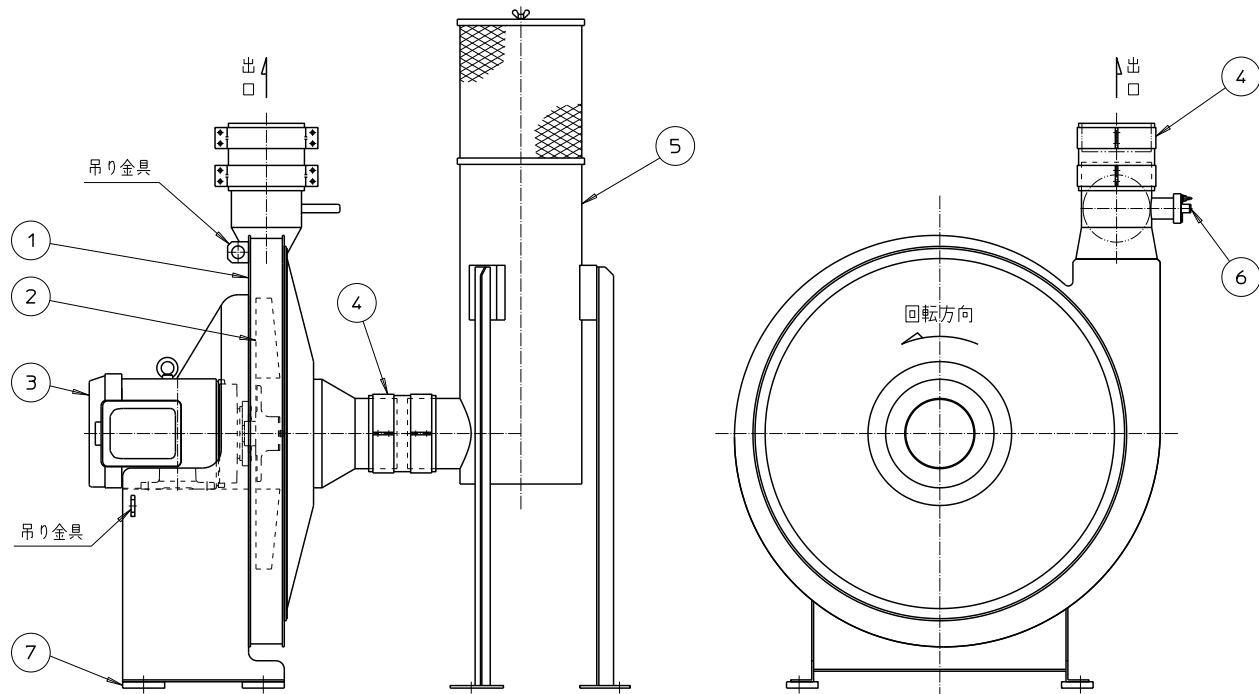
フィルタは、水あるいは中性洗剤の水溶液に浸して押し洗いができます（もみ洗いや絞ったりしないでください）。押し洗い後は、汚れていたほうを下にして陰干しさせた後に使用してください。この方法で数回再生することができます。

11. 故障と処置

下表を点検・保守の参考としてください。

状況	原因	処置
ヒューズ熔断 継電器トリップ	電圧、周波数などの電源異常	電力会社に相談
	電源機器等の容量が不適正	適正のものに変更
	欠相	接続回路の調査
	電圧3相不平衡	電力会社に相談
	電圧降下大	配線太さ、長さの調査
	過電流	風量の調整
	逆回転	配線の修正（3相の結線の内、任意の2相を入れ替える）
	ファンタッチ	修理
	浸水	除去、再発防止
	ベアリングの異常	修理
圧力・風量不足	周波数が不適正	弊社に相談
	周囲温度が高い	通風の改善
	配管の漏れ、閉塞	配管の点検
	欠相	接続回路の調査
	ファン等の破損	修理
	逆回転	配線の修正（3相の結線の内、任意の2相を入れ替える）
	エアフィルタの汚れ	清掃または交換
	回転数の低下	弊社に相談
	ファン等に異物の詰まり	除去
異常音 異常振動	ファンが接触または破損	修理
	逆回転	配線の修正（3相の結線の内、任意の2相を入れ替える）
	ファンのバランス異常	清掃、解決しない場合は修理
	ベアリングの異常	修理
	異物の混入または浸水	除去、再発防止
	電圧3相不平衡	電力会社に相談
	欠相	接続回路の調査
	エア漏れ	修理
本機に配管重量や熱膨張等の荷重が影響	影響を除去	

12. 構造図



(側面図はフィルタ付サイレンサを省略しています。)

部番	品名	数量
1	ケーシング	1
2	ファン	1
3	モータ	1
4	ゴムスリーブ継手	2
5	フィルタ付サイレンサ	1
6	ダンパ	1
7	防振パッド	4

13. 特殊仕様について

機種名の最後尾に M がある場合は、特殊仕様ありの機種となります。(入口のフィルタ付サイレンサが無いだけの場合は M が付きません。)

その機種の特殊仕様の内容は、納入図などで確認してください。

以下は主な特殊仕様についての説明です。

13-1. サイレンサ無しフィルター一体タイプ

フィルタ付サイレンサが無く、フィルタがケーシングと一体になっています。フィルタの交換と洗浄方法は以下となります。

(a) フィルタの取り外し

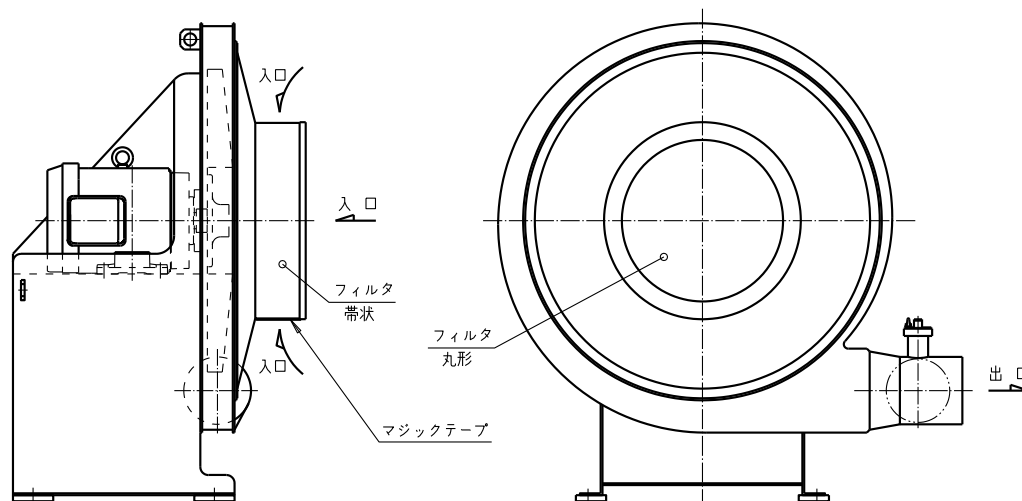
丸形のフィルタは掴んで手前に引っ張って外します。帯状のフィルタは下側でマジックテープにより固定されているので、それを剥がして外します。そのマジックテープは再利用するので捨てないでください。

(b) フィルタの取り付け

(a)と逆の手順で取り付けます。このとき、フィルタにたるみや隙間のできないように注意してください。

(c) フィルタの洗浄

フィルタは、水あるいは中性洗剤の水溶液に浸して押し洗い後(もみ洗いしたり、絞ったりしないでください。)、汚れているほうを下にして乾燥後に使用できます。この方法でフィルタは数回再生することができます。



14. モーターについて

モーターの保守や注意事項などに関しては、モーターの取扱説明書に従ってください。

15. お問い合わせ

本機に関して当社にお問い合わせいただく場合はお手数でも、機種, 工事番号, 製造年月日などの銘板記載事項を必ずご連絡ください。故障時には併せて、故障個所, 使用日数(使用時間), 使用状態などもご連絡ください。

16. 保証

本機の保証期間は、特別の取り決めがない限り納入日から1年間とし、この間に材料または技術上の理由で起こる故障については無償で修理致します。但し、以下の場合の故障については保証の限りではありません。

- (1) 保証期間経過後に発生した故障。
- (2) 使用方法が不適切だった場合。
- (3) 火災や天災・地変その他の不可抗力により発生した故障、破損。
- (4) 当社の了解なしに修理、改造が行われていた場合。

本機を起因とする純粋経済損失については責任を負いません。

なお、本機の保証は日本国内で使用される場合に限りです。

