

# ムトウターボブロワ

モータ直動形(中国向け)

中国高効率規制GB規格認証モータ使用



## ■ 特長

- ・モータ直動形であり、ほとんどメンテナンスフリーでご使用いただけます。
- ・配管接続用フランジ継手、風量調整用バタフライ弁、サイレンサ等 各種付属品を用意しております。

中国のファン効率規制については調査中です。

# 目次

---

◆機種名について	2
1. 性能と仕様	
■使用条件と標準仕様	3
■性能について	3
■機種表	4
■性能曲線	5
■外形寸法図	6
■使用モータ	7
■付属品	7
2. 特殊仕様	7

---

本カタログは、ムトウターボブロワ・モータ直動形のカタログ（SC-037，本カタログでは標準カタログと記述します。）と共にご使用ください。

本カタログに記載されていない機種においても、中国向けモータが搭載できる場合があります。詳細はお問い合わせください。

## ■機種名について

本カタログに記載の機種は、ムトウターボブロワ・モータ直動形のモータを中国向けモータにしたものです。基本のシリーズ名に'C'を追加します。（例：MI-8/5→MIC-8/5）

# 1. 性能と仕様

## ■使用条件と標準仕様

項目	使用条件		
	標準形	耐熱形*	屋外形*
吸込温度	-15℃～60℃	-15℃～200℃	-15℃～60℃
雰囲気	爆発性ナシ	爆発性ナシ	爆発性ナシ
周囲温度	-15℃～40℃		
据付場所	屋内	屋内	屋外
据付スペース	点検や修理作業のためのスペースを確保してください。		
塗料	メラミン樹脂系	耐熱塗料	メラミン樹脂系
塗装色	7.5BG6/1.5	シルバー	7.5BG6/1.5
モータ	220/380V 50Hz 2P 中国高効率規制(GB18613-2012)GB2級(IE3) 特殊長軸		
出口方向			
据付方法	水平で強固な基礎の上に架台を歪ませないようにして基礎ボルト又は防振ゴムなどで固定してください。 注) 入口が横向き以外のときはご相談ください。		
使用上の注意	1. ブロワは性能曲線の実線領域でご使用ください。 2. 本シリーズのブロワは、引火性気体、有毒ガス等で漏れが許容されない気体は取り扱えません。このような場合にはご相談ください。 3. 上記吸込温度を超える空気、ダストを含む空気及び腐食性気体は原則として取り扱えません。		

\*「2.特殊仕様」(P7)を参照してください。

- ・インバータ使用の場合はご相談ください。
- ・その他、ご要望がありましたらご相談ください。

## ■性能について

本カタログは、JISに準じた方法で以下の条件における性能を表示しています。

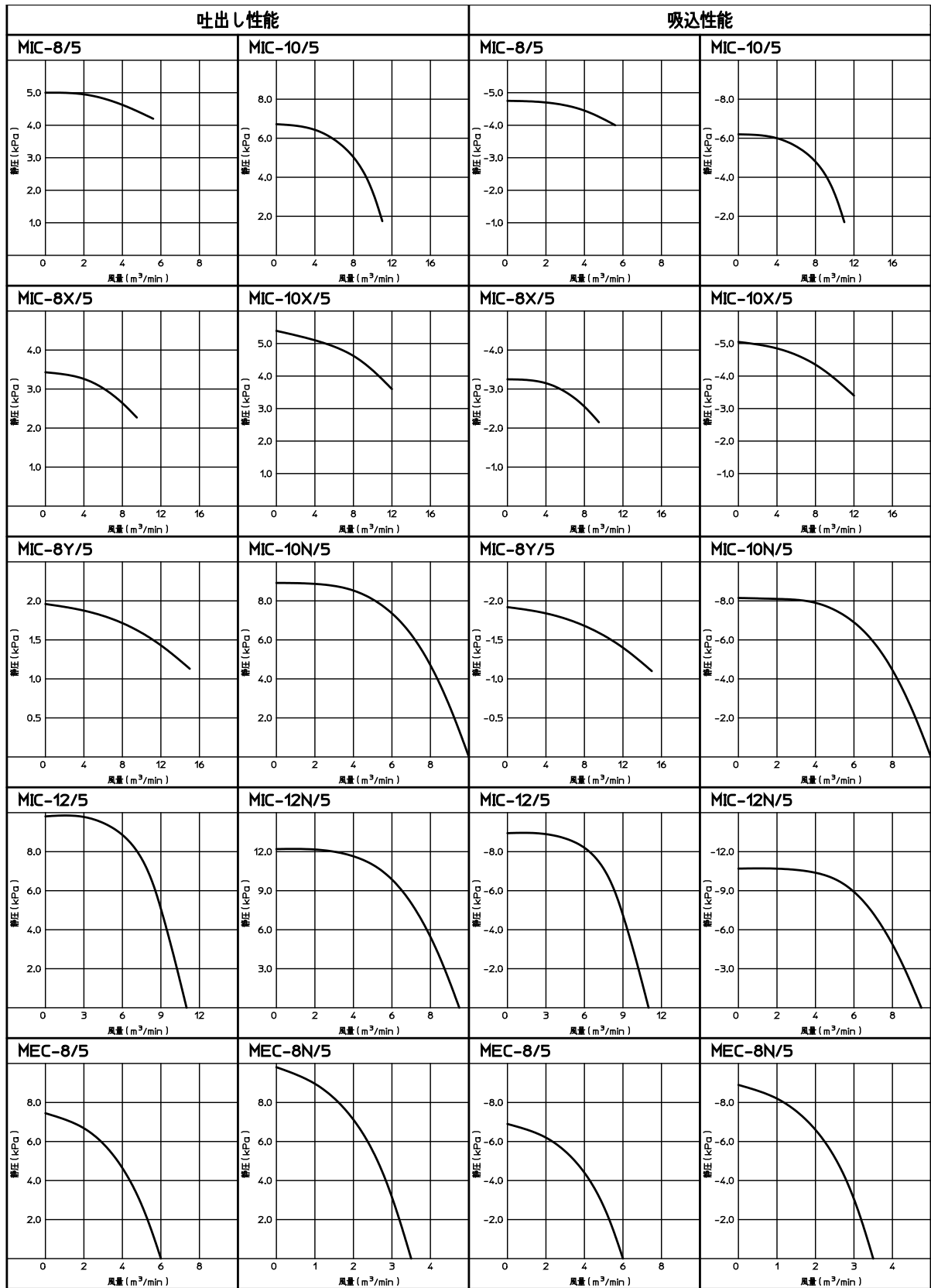
項目	性能表示条件	
	吐出し性能	吸込性能
吸込気体	空気	
吸込温度	20℃	
吸込絶対圧	101.3 kPa (10333mmAq・760mmHg)	
吸込湿度	65%	
入口	開放で測定	標準口径の吸込口をつけて測定
出口	標準口径のスリーブ継手をつけて測定	開放で測定
静圧	測定静圧(ゲージ圧)を表示します。	
風量	ブロワの吸込口における風量を表示します。	

## ■機種表 (性能は吐出し性能を示します)

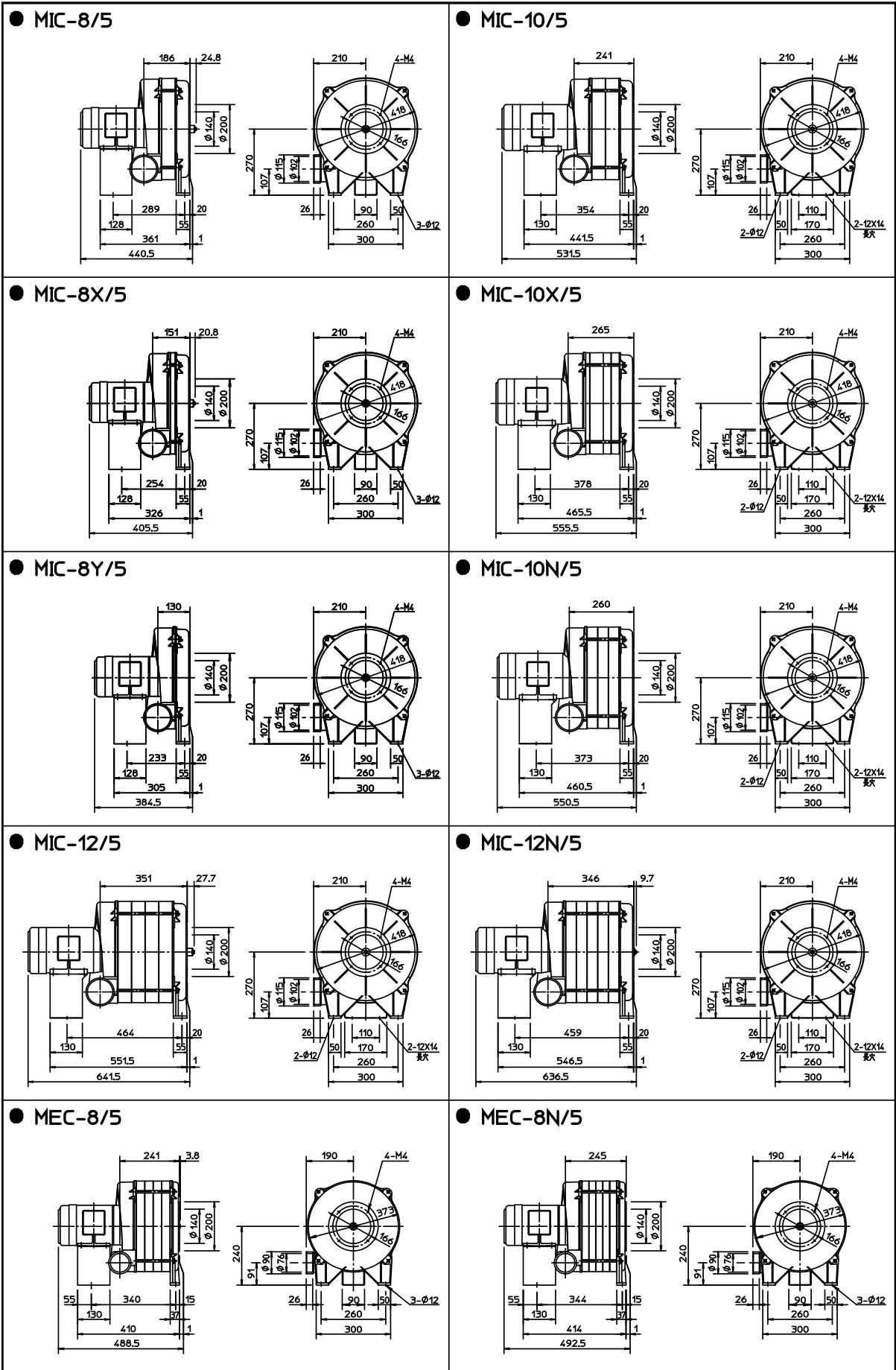
機種名	モータ 出力 kW	標準入口 出口口径 A	最大静圧 kPa	最大風量 m <sup>3</sup> /min	段数	質量 (概略) kg	騒音レベル 約 dB(A)		特殊仕様の可否 及び使用モータ出力kW	
							片側配管	両側配管	耐熱	屋外
MICシリーズ										
MIC-8/5	0.75	100	5.00	5.6	3	34	78	71	0.75	0.75
MIC-10/5	1.5	100	6.72	11.0	4	48	79	72	2.2	1.5
MIC-8X/5	0.75	100	3.43	9.5	2	31	79	72	0.75	0.75
MIC-10X/5	1.5	100	5.39	12.0	3	47	81	74	2.2	1.5
MIC-8Y/5	0.75	125	1.96	15.0	1	27	80	73	0.75	0.75
MIC-10N/5	1.5	100	8.92	10.0	5	52	78	71	2.2	1.5
MIC-12/5	2.2	100	9.81	11.0	6	60	79	72	2.2	2.2
MIC-12N/5	2.2	100	12.2	9.5	7	63	79	72	2.2	2.2
MECシリーズ										
MEC-8/5	0.75	80	7.45	6.0	6	40	74	67	不可	0.75
MEC-8N/5	0.75	80	9.81	3.5	7	44	74	67	不可	0.75

上記以外にも、標準カタログに記載の機種は対応可能な場合があります。  
お問い合わせください。

# 性能曲線



# 外形寸法图



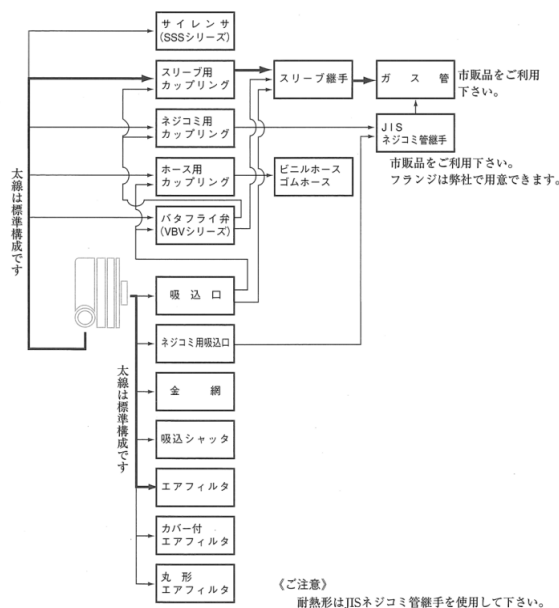
## ■使用モータ

出力 kW	相	電流値 (A)		ベアリング *	
		50Hz		負荷側	反負荷側
		220V	380V		
0.75	3	2.88	1.67	6204ZZNCX	6204ZZNCX
1.5	3	5.16	2.99	6206ZZNCX	6205ZZNCX
2.2	3	7.51	4.35	6206ZZNCX	6205ZZNCX

\* NCXは、ノンクリープタイプ(外輪回転防止用板バネ付)。ZZNCXは、VVNCXでも問題ありません。

## ■付属品

ムトウターボブロウ・モータ直動形には種々の付属品を用意してあります。以下に示す接続図をご参照頂き、標準カタログの付属品表よりご選定ください。



## 2. 特殊仕様

### 1) 耐熱形

ファンを鋼板製とし、ブロウ本体とモータの間を離すことにより200℃までの気体を取り扱えるようになります。シリーズ名に'H'が付きます。(例: MIC-8/5→MICH-8/5)  
全長が標準形より長くなり、機種によって製作できないものやモータサイズ変更するものがあります。機種表をご覧の上、ご相談ください。

### 2) 屋外形

屋外仕様のモータを使用します。標準形より納期がかかる場合がありますのでお問い合わせください。

### 3) ドレン抜き

結露などが発生した状態で使用することは不可ですが、ブロウ内部からそれを排出させたい場合に取り付けます。

### 4) ミスト対策

液体がミスト状にブロウ内部に入ってくることは不可ですが、耐熱型のようにブロウ本体とモータの間を離すことで、液体がモータ内部に浸入することをある程度防ぐことができます。

### 5) 耐食構造

防食塗装を施したり、内部部品の材質を変えることにより、軽い耐食性を持たせることが可能です。耐熱形のようにブロウ本体とモータの間を離して、腐食性ガスがモータ内部に侵入することをある程度防ぐこともできます。

ただし、モータのシャフト材質は変更できませんので、腐食性の強いガスには使用できません。

### 6) 塗装色

指定塗料及び塗装色については対応できない塗料及び塗装色もありますのでご相談ください。

### 7) その他

モータメーカーのご指定はできません。

このほかの特殊なご要望についてはご相談ください。

あなたの選択に責任を持ちます。品質と価格。

----- 主な営業品目 -----

- ムトウ ワイドブロワ
- ムトウ ターボブロワ
- ムトウ スペンサーブロワ (技術提携品)
- ムトウ 燃焼炉用空気機械
- ムトウ スクロールブロワ
- ムトウ セントラル バキューム システム



本 社 〒226-0024 神奈川県横浜市緑区西八朔町751

TEL: 045-932-2211 FAX: 045-932-2219

IPTEL: 050-3784-4560

大阪営業所 〒531-0072 大阪府大阪市北区豊崎3-4-14 (ショーレイビル)

TEL: 06-6372-1100 FAX: 06-6372-1797

IPTEL: 050-3540-1958

茅野工場 〒391-0011 長野県茅野市玉川字原山11400-1107 (上原山林間工業団地)

TEL: 0266-79-6071 FAX: 0266-79-6074

IPTEL: 050-3541-3834

URL <http://www.mutodenki.co.jp> E-mail [sales@mutodenki.co.jp](mailto:sales@mutodenki.co.jp)



本カタログに記載された製品を正しくお使いいただくため、  
ご使用前に必ず取扱説明書をお読みください。

仕様、性能等は、改良のため予告なく変更する場合がありますので、ご了承ください。

SC-079-3B

2019.11