

# トウターボブロワ ベルト駆動形に新シリーズが登場!!

欲しかったあの性能がこれまでより低価格に!

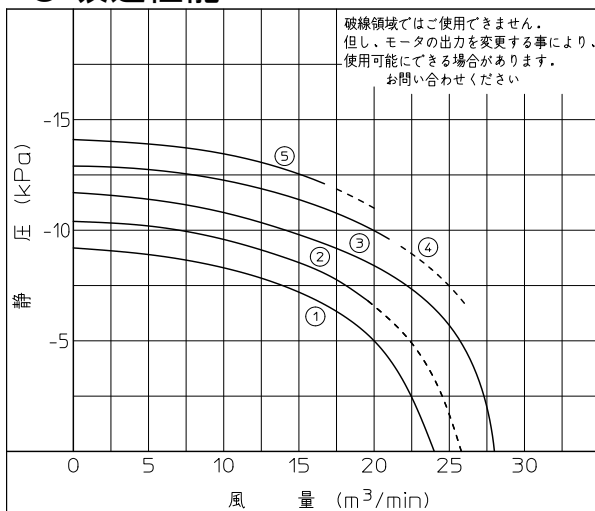
## MLIX・GLIX シリーズ

5.5kW機種追加

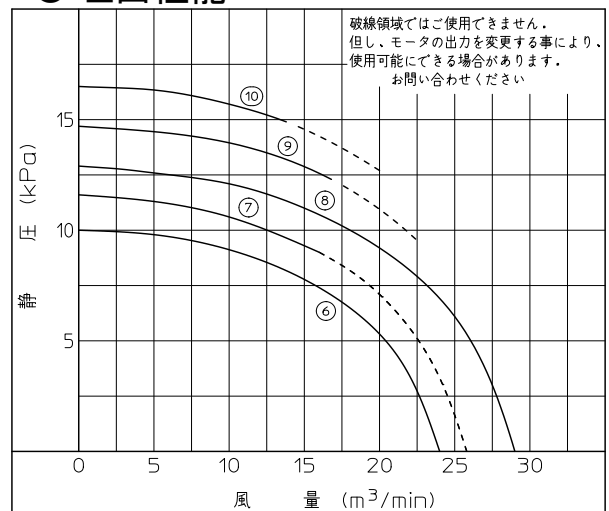
機種名	モーター ブリー 径	標準配管口径		モ ー タ 出 力 kW	性 能				質 量 kg	段 数	騒音レベル 約 dB(A)		ベ ル ト 呼 び 番 号 本 数	ベアリング		
		入 口	出 口		性能 曲線 番号	締切 静圧 kPa	モーター定格時 静 圧 kPa	風 量 m <sup>3</sup> /min			回 転 速 度 min <sup>-1</sup>	両 側 配 管		片 側 配 管	出口側 (ア-リ) 側	入口側 (反ア-リ) 側
MLIX-733	210	125A	—	5.5	①	-9.2	0	24	4100	160	3	77	88	3-475 3-500	6309 VVC3	6304 VVC3
	225				②	-10.4	-6.8	19.6	4400	160		79	90			
MLIX-1033	240			③	-11.6	0	28	4700	175	80		91	3-500			
	255			④	-12.9	-9.6	21	5000	175	82		93	3-500 3-530			
	270			⑤	-14.1	-12.1	16.7	5250	175	83		94	3-530			
GLIX-735	210			—	125A	5.5	⑥	10.0	0	24		4100	160	3		
	225	⑦	11.6				9.0	16	4400	160	79	90	3-500			
GLIX-1035	240	⑧	12.9			0	29	4700	175	80	91	3-500				
	255	⑨	14.7			12.3	16.8	5000	175	82	93	3-500 3-530				
	270	⑩	16.5			14.9	13.8	5250	175	83	94	3-530				

(上段: 50Hz 下段: 60Hz)

### ● 吸込性能



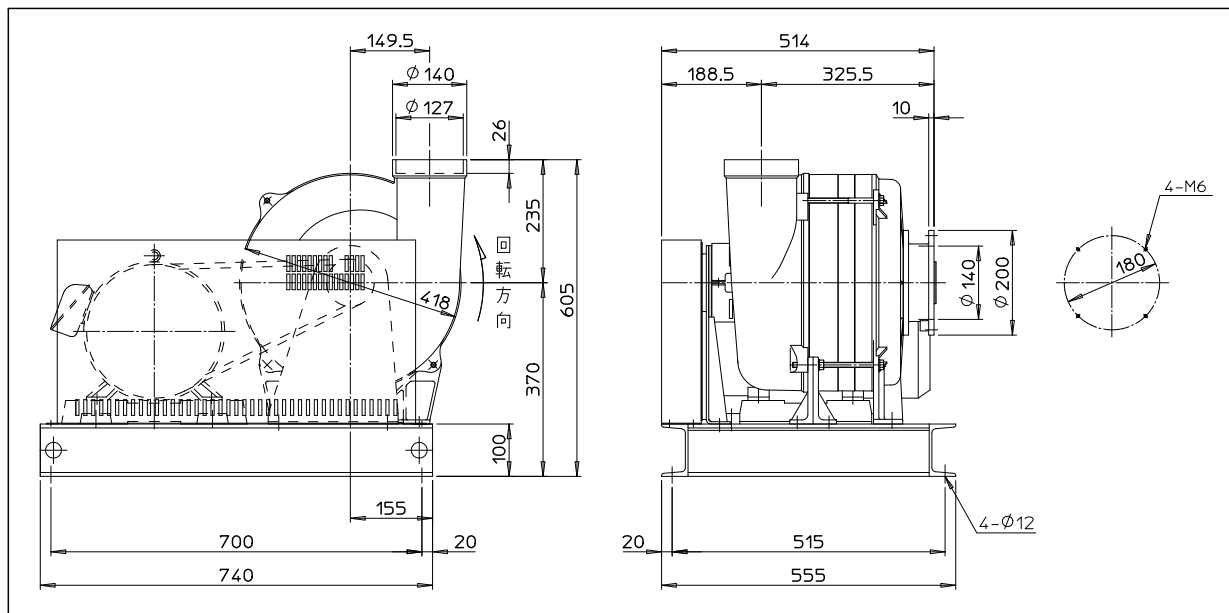
### ● 吐出性能



以下の条件における性能を表示しています。

項 目	性 能 表 示 条 件
吸 込 気 体	空 気
吸 込 温 度	20℃
吸 込 絶 対 圧	101.3 kPa abs (10333 mmAq・760 mmHg)
吸 込 湿 度	65%
静 圧	測定静圧(ゲージ圧)を表示しています。
風 量	ブロワの入口における風量を表示しています。

## ● 外形寸法



各種付属品を豊富に用意しております。ムトウターボブロワベルト駆動形の付属品がご使用になれます。

## ● 仕様

項目	標準	特殊	
吸込温度	-15℃～50℃		
雰囲気	爆発性ナシ	防爆モータを使用すれば1種または2種危険場所で使用できます。	
周囲温度	-15℃～40℃（狭い室内でのご使用については換気にご注意ください。）		
据付場所	屋内	屋外で使用する場合はご連絡ください。	
塗料	メラミン樹脂系	対応できない塗料もありますのでご相談ください。	
塗装色	7.5BG6/1.5	各色（塗料の種類により対応できない色があります。）	
電源電圧	200V/50Hz 200V/60Hz 220V/60Hz	左記以外の電圧の場合はご連絡ください。 インバータ使用の場合はご連絡ください。	
	形式	全閉外扇	防爆形の場合はご指定ください。
モータ	メーカー	特定していません（特定の場合はご指定ください。）	
	極数	4P	

仕様、性能等、予告なく変更させていただくことがありますのでご了承ください。



本 社 〒226-0024 神奈川県横浜市緑区西八朔町751

TEL (045) 932-2211(代)  
IP TEL 050-3784-4560  
FAX (045) 932-2219

大阪営業所 〒531-0072 大阪府大阪市北区豊崎3-4-14(ショーレビル)

TEL (06) 6372-1100(代)  
IP TEL 050-3540-1958  
FAX (06) 6372-1797

茅野工場 〒391-0011 長野県茅野市玉川字原山11400-1107  
(上原山林間工業団地)

TEL (0266) 79-6071(代)  
IP TEL 050-3541-3834  
FAX (0266) 79-6074

URL <http://www.mutodenki.co.jp>

Mail [sales@mutodenki.co.jp](mailto:sales@mutodenki.co.jp)

SC-080-2