

# ムトウターボブロワ ベルト駆動形に新シリーズが登場!!

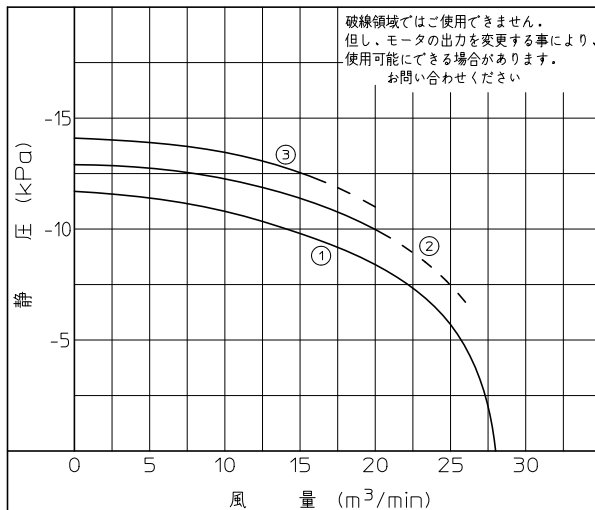
欲しかったあの性能がこれまでより低価格に!

## MLIX・GLIX シリーズ

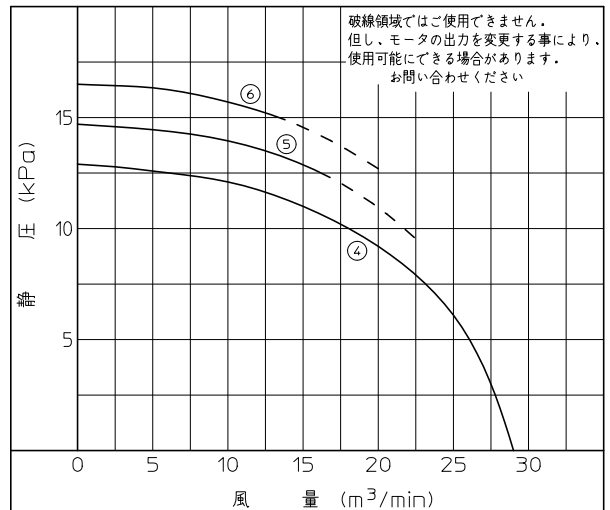
機種名	標準配管口径		モータ出力 kW	性能				質量 kg	段数	騒音レベル約 dB(A)		呼び番号	ベアリング			
	入口	出口		性能曲線番号	締切静圧 kPa	モータ定格時静圧 kPa	モータ定格時風量 m <sup>3</sup> /min			回転速度 min <sup>-1</sup>	両側配管		片側配管	出口側 (ブロー側)	入口側 (反ブロー側)	
MLIX-1033	240	125A	7.5	①	-11.6	0	28	4700	185	3	80	91	3-500	6309 VVC3	6304 VVC3	
	255			②	-12.9	-9.6	21	5000	185		82	93				3-500 3-530
	270			③	-14.1	-12.1	16.7	5250	185		83	94				3-530
GLIX-1035	240	—	7.5	④	12.9	0	29	4700	185	3	80	91	3-500	6309 VVC3	6304 VVC3	
	255			⑤	14.7	12.3	16.8	5000	185		82	93				3-500 3-530
	270			⑥	16.5	14.9	13.8	5250	185		83	94				3-530

(上段: 50Hz 下段: 60Hz)

### 吸込性能



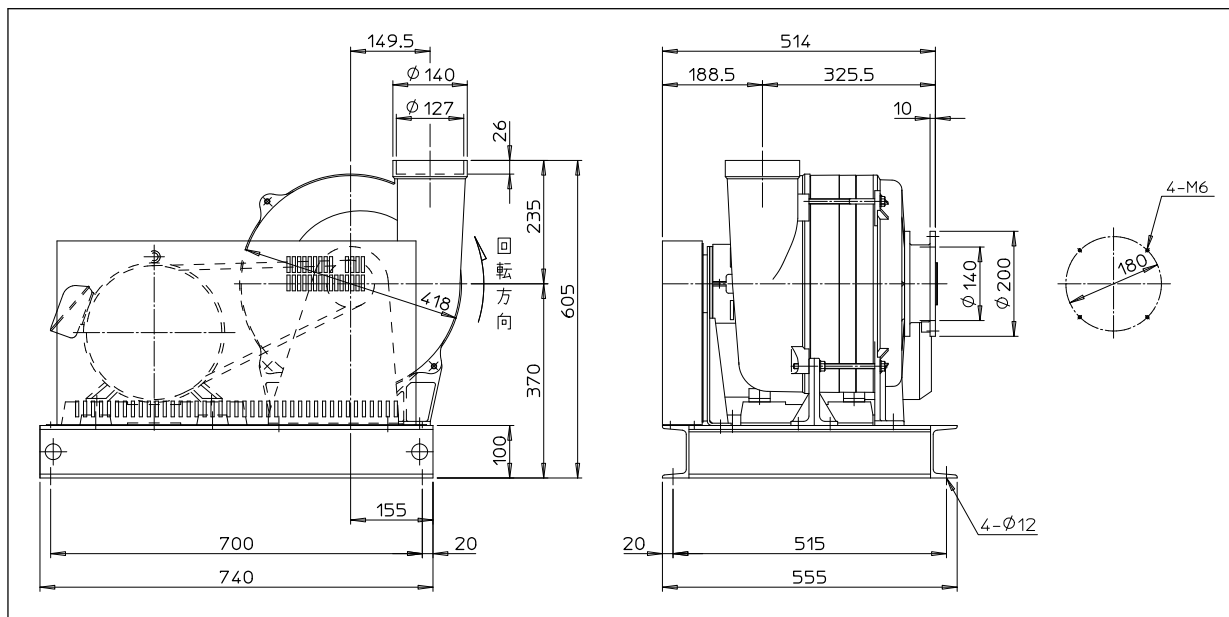
### 吐出性能



以下の条件における性能を表示しています。

項目	性能表示条件
吸込気体	空気
吸込温度	20℃
吸込絶対圧	101.3 kPa abs (10333 mmAq・760 mmHg)
吸込湿度	65%
静圧	測定静圧(ゲージ圧)を表示しています。
風量	ブロワの入口における風量を表示しています。

## 外形寸法



各種付属品を豊富に用意しております。ムトウターボブロワベルト駆動形の付属品がご使用になれます。

## 仕様

項目	標準	特殊	
吸込温度	-15℃～50℃		
雰囲気	爆発性ナシ	防爆モータを使用すれば1種または2種危険場所で使用できます。	
周囲温度	-15℃～40℃（狭い室内でのご使用については換気にご注意ください。）		
据付場所	屋内	屋外で使用する場合はご連絡ください。	
塗料	メラミン樹脂系	対応できない塗料もありますのでご相談ください。	
塗装色	7.5BG6/1.5	各色（塗料の種類により対応できない色があります。）	
電源電圧	200V/50Hz 200V/60Hz 220V/60Hz	左記以外の電圧の場合はご連絡ください。 インバータ使用の場合はご連絡ください。	
	形式	全閉外扇	防爆形の場合はご指定ください。
モータ	メーカー	特定していません（特定の場合はご指定ください。）	
	極数	4P	

仕様、性能等、予告なく変更させていただくことがありますのでご了承ください。



本 社 〒226-0024 神奈川県横浜市緑区西八朔町751

TEL (045) 932-2211(代)  
IP TEL 050-3784-4560  
FAX (045) 932-2219

大阪営業所 〒531-0072 大阪府大阪市北区豊崎3-4-14(ジョーレビル)

TEL (06) 6372-1100(代)  
IP TEL 050-3540-1958  
FAX (06) 6372-1797

茅野工場 〒391-0011 長野県茅野市玉川字原山11400-1107  
(上原山林間工業団地)

TEL (0266) 79-6071(代)  
IP TEL 050-3541-3834  
FAX (0266) 79-6074

URL <http://www.mutodenki.co.jp>

Mail [sales@mutodenki.co.jp](mailto:sales@mutodenki.co.jp)

SC-080