

ムトウターボブロワ

F シリーズ

標準形

耐熱形

取扱説明書

当製品をご使用前に本書を必ずお読みください。
本書の記載と異なった操作などを行った場合、重大な事故に結びつくことがあります。
本書は、いつでも見ることの出来る場所に大切に保管してください。



本社	〒226-0024 神奈川県横浜市緑区西八朔町 751	TEL 045-932-2211(代)	FAX 045-932-2219
大阪営業所	〒531-0072 大阪府大阪市北区豊崎 3-4-14 (ショーレイビル)	TEL 06-6372-1100(代)	FAX 06-6372-1797
茅野工場	〒391-0011 長野県茅野市玉川字原山 11400-1107	TEL 0266-79-6071(代)	FAX 0266-79-6074
ホームページ	http://www.mutodenki.co.jp		
E-mail	sales@mutodenki.co.jp		

————— 目次 —————

1.	はじめに	3
2.	安全上のご注意	3
3.	入荷時の点検	5
4.	運搬取扱	5
5.	保管	5
6.	据付	5
7.	配管接続	6
8.	電源接続及び試運転	6
9.	使用上の注意	7
10.	点検・保守	9
11.	故障と処置	10
12.	分解・組立要領	11
13.	構造図	12
14.	モータについて	15
15.	お問い合わせ	15
16.	保証	15

1. はじめに

ムトウターボブロワをご購入頂きありがとうございます。

本機の能力を十分に発揮できるよう、この取扱説明書をよくお読みのうえ、正しくご使用ください。お読みになったあとは、いつでも見ることのできる場所に必ず保管してください。また、使用するインバータの取扱説明書もあわせてお読みください。

尚、耐熱形は機種名に、「H」が付きます。

例：標準形 FI-143 → 耐熱形 FIH-143

2. 安全上のご注意

当製品のご使用に際しては、必ずこの取扱説明書とその他の付属書類をすべて熟読し、安全注意事項に十分注意して正しく取り扱ってください。

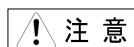
この取扱説明書では、安全注意事項のランクを「警告」「注意」として区分してあります。



この表示の項目は、誤った取り扱いをすると、人が死亡または重傷を負う可能性のあることを表しています。



この表示の項目は、誤った取り扱いをすると、人が傷害を負ったり物的損害のみが発生する可能性のあることを表しています。



に記載した事項でも、状況によっては重大な結果に結びつく可能性があります。

いずれも重要な内容を記載していますので必ず守ってください。

安全注意事項を逸脱した取り扱いによって発生した事故の責任は一切負いません。



(設置場所)

- 非防爆モータ使用機種を、爆発の可能性のある危険場所に設置することはできません。防爆モータ使用機種でも、モータの等級により設置できる場所が限定されます。モータ銘板で防爆の種類が設置場所に適応していることを確認の上、工場電気設備防爆指針に従って設置してください。けが、爆発や火災などのおそれがあります。

(取り扱い気体)

- 特に取り決めのない限り、本機は標準空気以外の気体(爆発性、毒性、腐食性、高温気体など)を取り扱うことはできません。また、液体・固体を取り扱うこともできません。けが、爆発や火災などのおそれがあります。

(配線)

- モータの取扱説明書に従って配線を実施してください。火災、感電、爆発のおそれがあります。
- 通電中には配線に絶対さわってはいけません。配線の点検は、必ず電源を切ってから行なってください。感電のおそれがあります。

(運転)

- 本機運転中に開放された入口・出口に近づくこと(覗くこと)は、次の理由で極めて危険です。

警告

入口：衣服や持っているもの、体の一部が吸込まれてけがをするおそれがあります。

出口：風圧で飛ばされたり、ブロワ内より異物（粉塵）等が飛び出しなどでけがをするおそれがあります。

- 運転中に安全カバー（外扇カバー・ヒートファンカバー等）の隙間から指や手を差し込まないでください。運転中は安全カバーを絶対に取り外さないでください。回転体に巻き込まれ、けがをするおそれがあります。
- 停電したときは必ず電源スイッチを切ってください。けがをするおそれがあります。

（危険防止部品の取り扱い）

- 本機は、入口及び出口に取付く付属品が無い場合、通常、安全のために金網またはピンを取り付けて出荷いたします。ご都合上これらの部品を取り外す場合は、必ず同等の安全対策を行ってください。けがをするおそれがあります。

（分解、組立）

- 分解・組立を行う前に、必ず電源を切り、再投入されることのない状態にしてください。けが、感電をするおそれがあります。

（その他）

- 製品に貼付されている表示ラベルの内容を厳守してください。重大事故の発生するおそれがあります。

注意

（運搬）

- 運搬前に外形図、カタログなどで本機の質量を確認して運搬方法を決定し、運搬時には落下、転倒に注意してください。けが、破損のおそれがあります。

（据付）

- ブロワの周囲には可燃物を絶対に置かないでください。火災のおそれがあります。
- ブロワの周囲温度を 40℃以下に保つため、換気を行ってください。異常過熱によるベアリングの寿命低下、やけど、火災のおそれがあります。

（運転）

- 高温の表示ラベルのある機種については、運転中、絶対に手や体を触れさせてはなりません。柵あるいは金網で囲うなどの安全対策を行ってください。やけどのおそれがあります。
- 異常が発生した場合は直ちに運転を停止してください。感電、けが、火災などのおそれがあります。
- 回転方向を必ず確認してください。モータ焼損のおそれがあります。
- 仕様書等に記載された運転条件以外で運転しないでください。けが、破損のおそれがあります。

（分解、組立）

- 分解・組立は、必ず専門家が行ってください。けが、破損のおそれがあります。
- 本機の部品を他の機器で使用したり、本機に指定以外の部品を使用したりしないでください。けが、破損のおそれがあります。

3. 入荷時の点検

入荷した製品がご注文されたものと同じものかどうかを、次の内容から注文書、納入図及び納品書などで確認してください。

- (1) ブロワ銘板及びモータ銘板をチェックし、ご注文の仕様と一致しているかどうか。
- (2) 注文した員数かどうか。
- (3) 輸送中に異常は無かったかどうか。

4. 運搬取扱

運搬するときは必ず、ファンケースとモータ及び架台を共に持ち上げるようにしてください。あらゆる個所への衝撃ならびに荷重を加えないように十分注意して取り扱ってください。

5. 保管

本機を所定の場所に据付ける前に保管するような場合は、次のような点に注意してください。

- (1) 保管は振動のない平らで強固な床面上の屋内とし、湿気やほこりの少ない通気性のよい場所においてください。屋外や湿気の多い場所で保管すると、ベアリングのさびやモータの絶縁不良を発生しやすくなるので、このような場所への保管は避けてください。やむを得ず、このような場所に保管する場合は、ビニールシート等で覆い、その内部に乾燥剤を入れておいてください。乾燥剤を入れないと、その内側で結露して水分が溜まることがあります。
- (2) 稼働前に、ベアリング及びモータの絶縁を点検してください。場合によっては、ベアリングやモータの交換が必要となります。
- (3) 保管中は一か月に一度、モータシャフトを十数回手回ししてください。この処置を怠りますとベアリングの寿命が短くなることがあります。
- (4) 保管が長期間に渡ったときは、運転前に十分点検し、異常のないことを確かめてください。

6. 据付

水平で強固な基礎の上に、架台を基礎ボルト又は防振ゴムなどで固定します。基礎との間に隙間が生じたら薄鉄板などで隙間を埋めて、固定時にベースもしくは架台が歪まないようにしてください。

メンテナンス用のスペース確保をしてください。

7. 配管接続

モータシャフトを手回しして異物の混入や接触箇所のないことを確かめてから、配管作業を行ってください。

配管との接続は、できるだけゴムスリーブやフレキシブルジョイント等を使用してブロワに無理な力が加わらないようにして、またブロワの振動を絶縁するようにしてください。やむを得ず直接配管接続するときは、接続寸法誤差、配管重量、配管の熱膨張などによる荷重がブロワに加わらないように注意してください。

8. 電源接続及び試運転

- (1) ブロワとインバータの銘板を調べ、電源設備の仕様と同じであることを確かめてから、電気工事技術者の元で、インバータの取扱説明書および電気設備技術基準及び内線規定に従って電源～インバータ、インバータ～ブロワに配線してください。
- (2) インバータに電源を投入し、低周波数で数秒間ブロワを運転させて、ブロワの回転方向がマーク表示どおりになっているかを確かめてください。逆回転の時は必ず正回転になるように結線を変えてください。回転方向の変更は、インバータ出力側の3相の結線の内、任意の2相を入れ替えることによって変更できます。逆回転で連続運転を行いますと、仕様性能が出ないのみならず、重大な事故になるおそれがあります。
- (3) 本機を運転し、モータの負荷電流を調べて電流値がモータ最大電流値以上であれば、インバータの出力周波数を調整して、最大電流値以内で使用するようにしてください。しばらく運転を続け、異常振動、異常音が発生しなければ、試運転は完了となります。試運転中に異常が認められた場合は、[11. 故障と処置]の項をご参照の上、改善してください。

9. 使用上の注意

本機には以下のような性質や注意事項があります。十分ご理解の上、ご使用ください。

- (1) 小風量状態で使用していると、ブロワの耐久性が低下します。
- (2) 本機は清浄な空気を取り扱うものとして設計されています。従って、粉塵・ダストを含む流体、腐食性流体、引火性流体などは、取り扱えませんのでご注意ください。また、標準形の吸気可能温度範囲は-15～60℃です。
- (3) ヒートファンの回りには断熱材を巻きつけないでください。放熱を妨げ、ベアリングの寿命が低下します。
- (4) インバータの運転出力周波数範囲は、ブロワの銘板に従ってください。標準(耐熱)仕様の範囲は下表となります。

機種	モータ出力[kW]	運転出力周波数[Hz]	
		吐出し使用	吸込使用
FA-107	1.5	40～112	40～112
FC-104N	1.5	40～97	40～97
FC-126N	2.2	83～98	83～98
FC-148N	3.7	77～97	77～106
FE-103	1.5	40～80	40～80
FE-125	2.2	40～80	40～82
FE-145	3.7	40～93	40～97
FEX-122	2.2	40～67	40～67
FEX-142	3.7	40～85	40～85
FI-123	2.2	40～68	40～68
FI-143	3.7	40～79	40～80
FI-164	5.5	45～79	45～81
FI-165N	5.5	45～77	45～79
FIX-162	5.5	48～77	48～77
FCH-104N	1.5	40～85	40～85
FCH-126N	2.2	83～98	83～98
FEH-103	1.5	40～80	40～80
FEH-125	2.2	40～61	40～61
FEH-145	3.7	40～74	40～74
FEXH-122	2.2	40～67	40～67
FEXH-142	3.7	40～85	40～85
FIH-123	2.2	40～68	40～68
FIH-143	3.7	40～79	40～80
FIH-164	5.5	45～79	45～81
FIH-165N	5.5	45～77	45～79
FIXH-162	5.5	48～77	48～77

(5) インバータの設定について

(a) 弊社標準納入のインバータ [(株)安川電機 製]

機種毎、弊社工場出荷時に下記のパラメータを設定しております。これらの定数を変更してご使用になった場合の故障については、保証できません。また、そのインバータを他の機器に転用する場合にはご注意ください。

J1000 タイプ (1.5～3.7kW)

b1-01:周波数指令選択 b1-04:逆転禁止 C1-02:減速時間

C6-02:キャリア周波数選択 C6-03:キャリア周波数上限 C6-03:キャリア周波数下限

d1-01:周波数指令 d2-02:周波数下限 d3-01:ジャンプ周波数

d3-04:ジャンプ周波数幅 E1-01:入力電圧 E1-04:最高出力周波数

E1-05:最大電圧 E1-06:ベース周波数 E2-01:モータ定格電流

V1000 タイプ (5.5kW)

b1-01:周波数指令選択 b1-04:逆転禁止 C1-02:減速時間

C6-02:キャリア周波数選択 C6-03:キャリア周波数上限 C6-03:キャリア周波数下限

d1-01:周波数指令 d2-02:周波数下限 d3-01:ジャンプ周波数

d3-04:ジャンプ周波数幅 E1-01:入力電圧 E1-04:最高出力周波数

E1-05:最大電圧 E1-06:ベース周波数 E2-01:モータ定格電流 E2-04:モータ極数

(b) お客様用意のインバータ

ブロワが正常に運転できるよう、ブロワ銘板などを参考に、最高周波数、モータ電流などを設定してください

 **注意** 耐熱形は次の点にもご注意ください。

- (6) 始動時は、いきなり高温の気体を流さずに徐々に温度を上げるようにしてください。急激な熱膨張により、ブロワが歪む恐れがあります。
- (7) 停止時は、ブロワの温度が室温近くに下がるまでしばらく運転を続けてください。いきなり停止すると、熱がモータに伝わり損傷することがあります。

10. 点検・保守

本機を正常に運転維持するため次の点検・保守を行ってください。

- (1) 本機の周囲温度を-15～40℃に保つように換気に注意してください。
- (2) 異常音, 異常振動, 異常な高温, エア漏れなどがないか注意し、もしも異常が認められた場合は[11. 故障と処置]の項をご参照の上、改善してください。
- (3) 本機はモータシャフトに直接ファンを乗せた直動型である為、ベアリングはモータにしかありません。それにはシールドボールベアリングを使用しているため給油は不要です。なお、そのベアリングの寿命は約 20000 時間です。ただし、周囲温度などの環境が悪いと、ベアリングの寿命は著しく低下します。
- (4) ブロワの入口にエアフィルタが付いている場合、その汚れを調べてください。エアフィルタの汚れは圧力損失となるので洗浄又は取り替えてください。当社製のエアフィルタは、水あるいは中性洗剤の水溶液に浸して押し洗いができます(もみ洗いや絞ったりしないでください)。押し洗い後は、汚れていたほうを下にして陰干しさせた後に使用してください。この方法で数回再生することができます。

11. 故障と処置

下表を点検・保守の参考としてください。

状況	原因	処置
ヒューズ熔断 継電器トリップ	電圧、周波数などの電源異常	電力会社に相談
	電源機器等の容量が不適正	適正のものに変更
	欠相	接続回路の調査
	電圧3相不平衡	電力会社に相談
	電圧降下大	配線太さ、長さの調査
	過電流	風量の調整
	逆回転	配線の修正（インバータ出力側の3相の結線の内、任意の2相を入れ替える）
	ファンタッチ	修理または交換
	浸水	除去、再発防止
	ベアリングの異常	修理または交換
モータの過熱	通風が悪い	モータ周囲の障害物を排除
	単相運転	配線を確認
	ベアリングの異常	修理または交換
	電圧、周波数などの電源異常	電力会社に相談
圧力・風量不足	周波数が不適正	弊社に相談
	周囲温度が高い	通風の改善
	配管の漏れ、閉塞	配管を点検し、改善
	欠相	接続回路の調査
	ファン等の破損	修理または交換
	逆回転	配線の修正（インバータ出力側の3相の結線の内、任意の2相を入れ替える）
	エアフィルタの汚れ	清掃または交換
	回転数の低下	弊社に相談
ファン等に異物の詰まり	除去	
異常音 異常振動	ファン・デフレクタが接触または破損	修理または交換
	逆回転	配線の修正（インバータ出力側の3相の結線の内、任意の2相を入れ替える）
	ファンのバランス異常	修理または交換
	ベアリングの異常	修理または交換
	異物の混入または浸水	除去、再発防止
	電圧3相不平衡	電力会社に相談
	欠相	接続回路の調査
	エア漏れ	修理
	ブロワに配管重量や熱膨張等の荷重が影響	その影響を除去
インバータ異常表示	インバータの設定不良または故障	インバータの取扱説明書参照 またはメーカーに相談

12. 分解・組立要領

！ 警告 電源を切らずに分解、組立作業を行ってはいけません。

ブロワを分解・組立するときは、「13.構造図」の項を参照しながら、次に示す手順に従ってください。ブロワの分解・組立の手順などは文章、図などでは完全に表現することはできませんので、部品の取りつき方、方向などを分解直前によく把握し、筆記しながら分解するようにしてください。

12-1. 分解

- (1) ファンケース締付ボルト①を外して、ファンケース(C)④を取り外す。
- (2) ファン止めボルト⑤, ファン止めカラー⑥を外す。
- (3) ファン⑦をモータ⑨のシャフトから抜く。カラー(B)⑱がある機種は、それらもモータ⑨のシャフトから抜く。
- (4) ファンケース(B)③を取り外す。ファンケース(B)リブ無がある場合、リブ有ファンケースと一体として分解・組立をしてください
- (5) デフレクタ⑧を取り外す。
- (6) 全てのファン⑦がモータ⑨のシャフトから抜かれるまで、(3)～(5)を繰り返す。
- (7) カラー(A)⑫をモータ⑨のシャフトから抜く。
- (8) ヒートファンカバー⑮をゆるめる。
- (9) モータ⑨からファンケース(A)②と軸封⑬を取り外す。
- (10) ヒートファン⑭をモータ⑨のシャフトから抜く。

(注) ファン位置調整用のライナがはさまれていることがあるので、その箇所に印を付けるなどの記録をしておいてください。

ファンケースの間にシール剤が塗ってありますので、多少分解しづらくなっています。部品を破損しないように注意して分解してください。

12-2. 清掃

分解した部品は清掃してください。

12-3. 組立

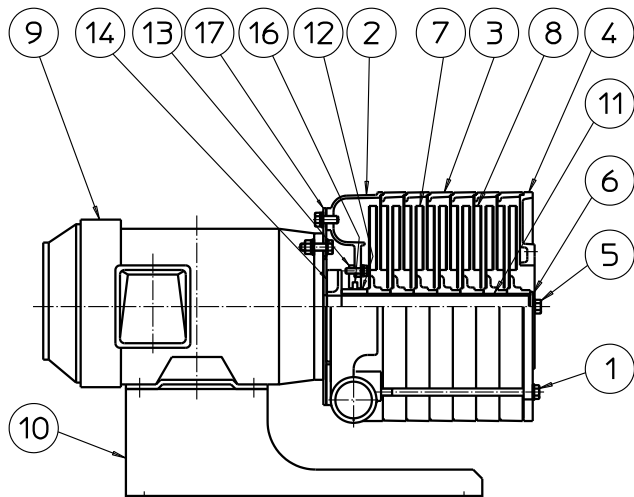
基本的には分解時と順序を逆に行ってください。

最後にモータシャフトを手回しして、ファンが接触など異常のないことを確認してください。

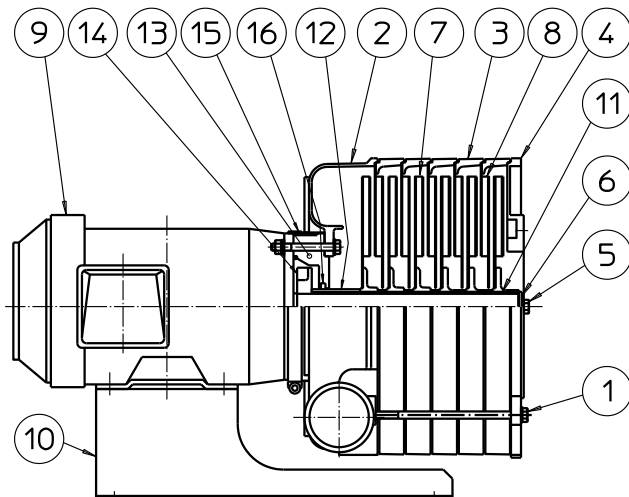
(注) 必要に応じて、ファンケースの間にシール剤を再塗布してください。シール剤はシリコーンシーラント 5211 (スリーボンド社)、または相当品をご使用ください。

13. 構造図

FA-107



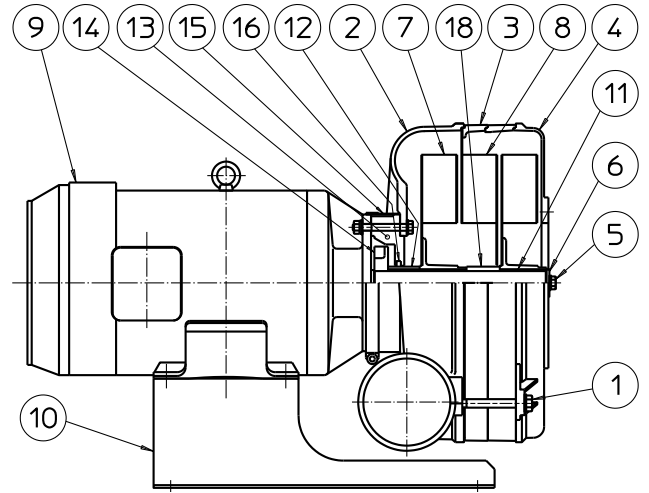
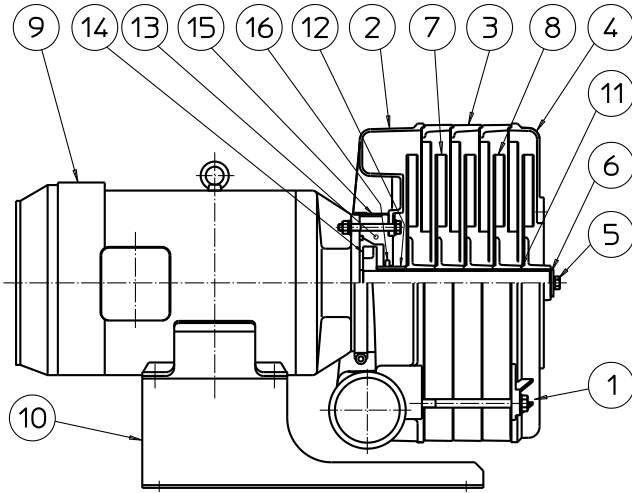
FC-104N FC-126N FC-148N



部番	品名	数量			
		FA-107	FC-104N	FC-126N	FC-148N
1	ファンケース締付ボルト	4	4	4	4
2	ファンケース(A)	1	1	1	1
3	ファンケース(B)	6	3	5	7
4	ファンケース(C)	1	1	1	1
5	ファン止めボルト	1	1	1	1
6	ファン止めカラー	1	1	1	1
7	ファン	7	4	6	8
8	デフレクタ	6	3	5	7
9	モータ	1	1	1	1
10	架台	1	1	1	1
11	ファンキー	1	1	1	1
12	カラー(A)	1	1	1	1
13	軸封	1	1	1	1
14	ヒートファン	1	1	1	1
15	ヒートファンカバー	-	1	1	1
16	パッキン	1	1	1	1
17	モータプレート	1	-	-	-

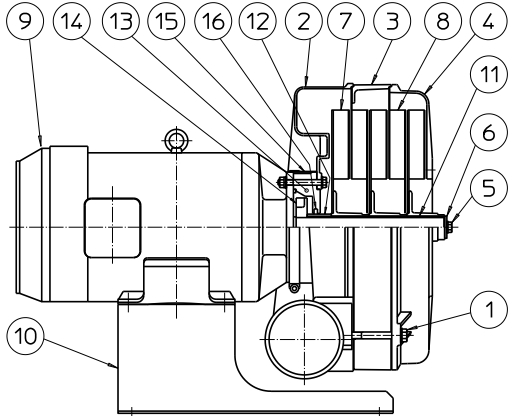
FE-103 FE-125 FE-145

FEX-122 FEX-142

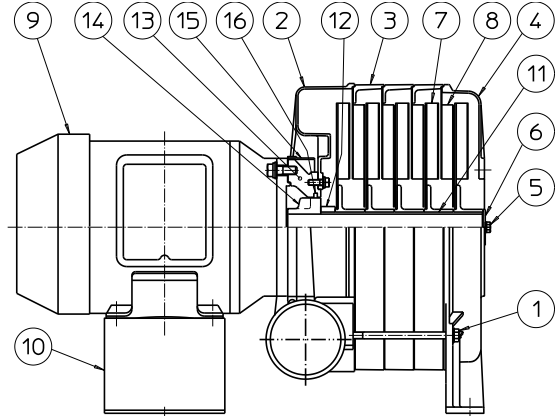


部番	品名	数量		
		FE-103	FE-125 FE-145	FEX-122 FEX-142
1	ファンケース締付ボルト	4	4	4
2	ファンケース(A)	1	1	1
3	ファンケース(B)	リブ有	3	1
		リブ無	-	1 (36L)
4	ファンケース(C)	1	1	1
5	ファン止めボルト	1	1	1
6	ファン止めカラー	1	1	1
7	ファン	3	5	2
8	デフレクタ	2	4	1
9	モータ	1	1	1
10	架台	1	1	1
11	ファンキー	1	1	2
12	カラー(A)	1	1	1
13	軸封	1	1	1
14	ヒートファン	1	1	1
15	ヒートファンカバー	1	1	1
16	パッキン	1	1	1
18	カラー(B)	-	-	1 (39L、キー溝無)

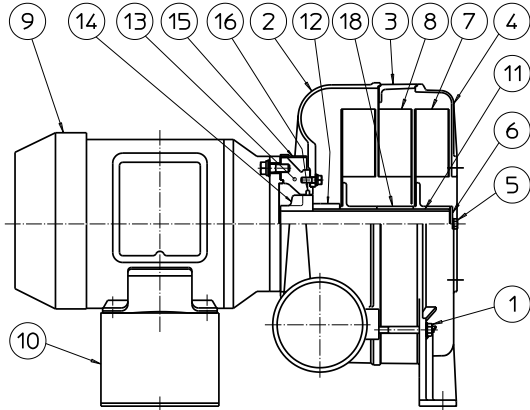
FI-123 FI-143



FI-164 FI-165N



FIX-162



部番	品名	数量			
		FI-123 FI-143	FI-164	FI-165N	FIX-162
1	ファンケース締付ボルト	4	4	4	4
2	ファンケース(A)	1	1	1	1
3	ファンケース(B)	1	2	3	1
4	ファンケース(C)	1	1	1	1
5	ファン止めボルト	1	1	1	1
6	ファン止めカラー	1	1	1	1
7	ファン	3	4	5	2
8	デフレクタ	2	3	4	1
9	モータ	1	1	1	1
10	架台	1	1	1	1
11	ファンキー	1	1	1	1
12	カラー(A)	1	1	1	1
13	軸封	1	1	1	1
14	ヒートファン	1	1	1	1
15	ヒートファンカバー	1	1	1	1
16	パッキン	1	1	1	1
18	カラー(B)	-	-	-	1 (54L)

14. モーターについて

モーターの保守や注意事項などに関しては、モーターの取扱説明書に従ってください。

15. お問い合わせ

本機に関して当社にお問い合わせいただく場合はお手数でも、機種, 工事番号, 製造年月日などの銘板記載事項を必ずご連絡ください。故障時には併せて、故障個所, 使用日数(使用時間), 使用状態などもご連絡ください。

16. 保証

本機の保証期間は、特別の取り決めがない限り納入日から1年間とし、この間に材料または技術上の理由で起こる故障については無償で修理致します。但し、以下の場合の故障については保証の限りではありません。

- (1) 保証期間経過後に発生した故障。
- (2) 使用方法が不適切だった場合。
- (3) 火災や天災・地変その他の不可抗力により発生した故障、破損。
- (4) 当社の了解なしに修理、改造が行われていた場合。

本機を起因とする純粹経済損失については責任を負いません。

なお、本機の保証は日本国内で使用される場合に限りです。

主な営業品目

- ムトウ ワイドブロワ
- ムトウ ターボブロワ
- ムトウ スペンサーブロワ（技術提携品）
- ムトウ 燃焼炉用空気機械
- ムトウ スクロールブロワ
- ムトウ セントラル バキューム システム