

シンプルな構造の板金製モータ直動単段ファン

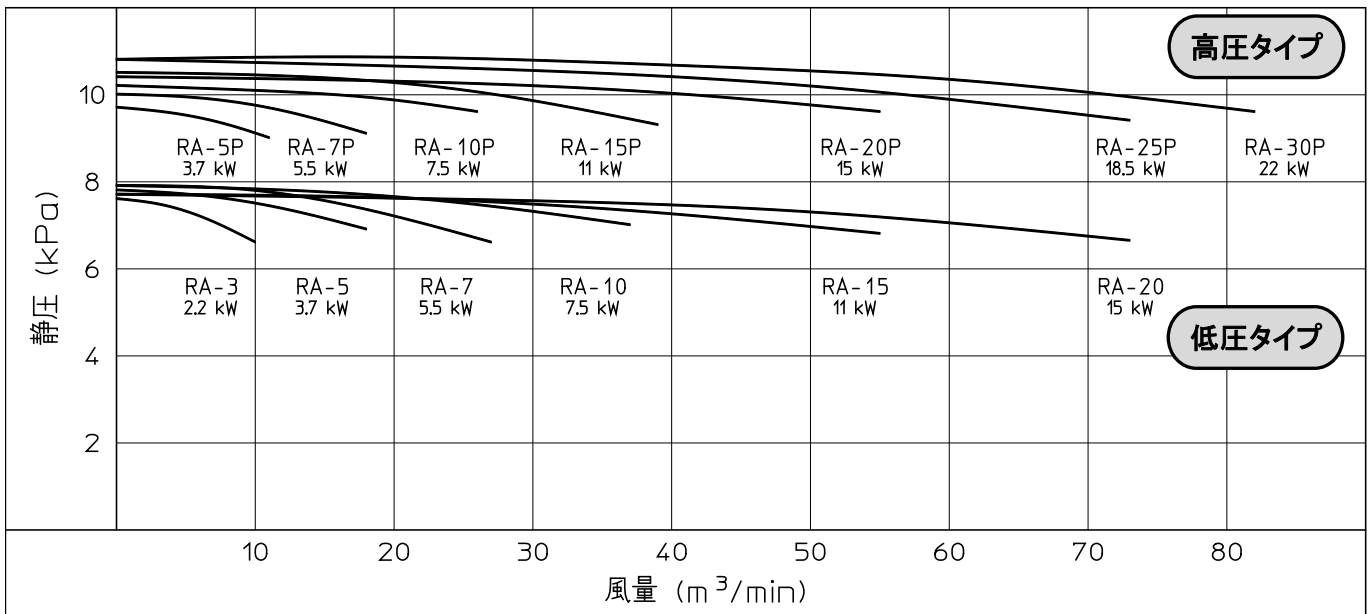
単段ファンでメンテナンスフリー！ 防爆モータや海外製モータが搭載可能！

ムトウダイレクトファン RAシリーズ

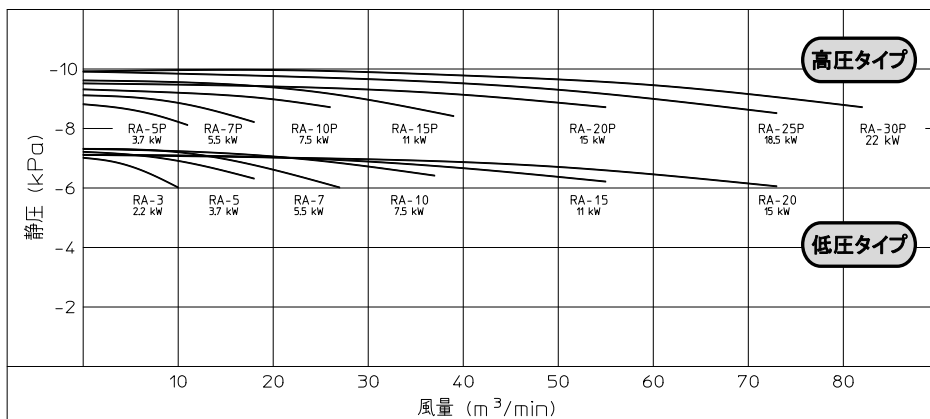


- ファンをモータシャフトに直接取り付ける直動タイプのシンプルな構造。汎用モータを搭載するので、防爆モータや海外モータも使用可能。
- 50Hz用と60Hz用のファンを用意していますので、どちらの地区でも同性能品を選べます。
- 標準でJISフランジとの配管接続が可能。(他形状のご要望にも対応いたします)
- インバータ制御可能。
- 耐熱・ステンレス製・特殊軸シール・カップリング直結などの特殊仕様はご相談ください。

■ 性能領域 (吐出性能) 性能表示条件: 吸込絶対圧 101.3kPa 温度 20°C 湿度 65%



(吸込性能) 性能表示条件: 吸込絶対圧 101.3kPa 温度 20°C 湿度 65%



■ 機種名について

RA - □ (1) □ (2) (P) (3) (M) / □ (4) (5)

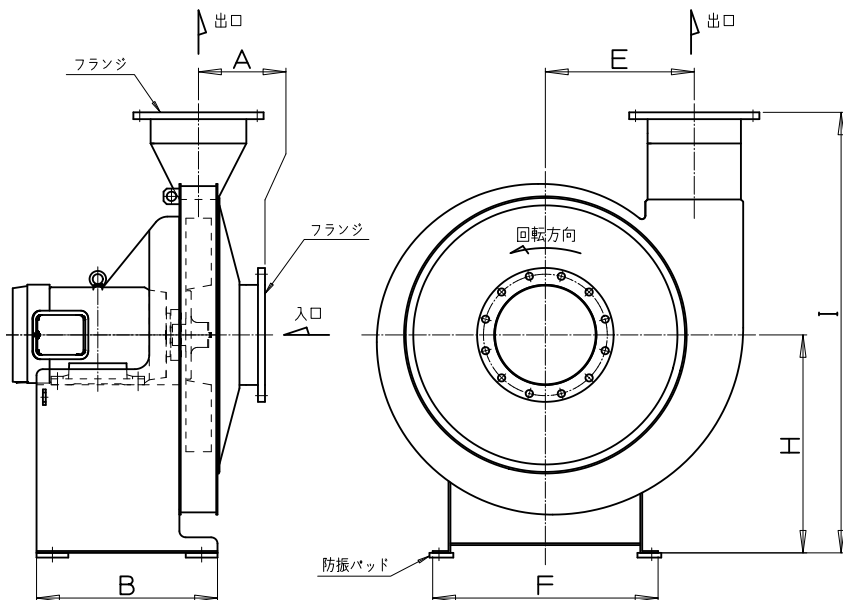
- (1) RA シリーズ
- (2) 使用モータの馬力表示
例) 3 : 2.2kW
20 : 15kW
- (3) 圧力区分
高圧タイプ : P
低圧タイプ : 記号無し
- (4) 特殊仕様有りの時、「M」付加
- (5) 電源周波数 5:50Hz 6:60Hz



株式会社武藤電機

■ 外形図

他の出口方向、寸法などはお問合せ願います。



	口径 (寸法φA)	A	B	E	F	H	I	質量 約 kg
RA-3	100	282	324	362.5	608	500	1055	140
RA-5P	100	320	353	419.5	710	560	1145	190
RA-5	125	288	364	356	608	510	1095	160
RA-7P	125	335	378	416	710	570	1190	200
RA-7	150	306	399	359	608	540	1150	180
RA-10P	150	316	385	421	710	590	1240	220
RA-10	200	272	417	370	608	570	1225	200
RA-15P	200	323	494	427	710	620	1330	310
RA-15	250	288	544	387	608	610	1335	290
RA-20P	250	285	508	447	710	670	1460	320
RA-20	300	243	576	407.5	608	650	1430	310
RA-25P	300	215	570	459	710	700	1560	360
RA-30P	300	221	582	459	710	700	1560	440

(注) 50Hz用機種と60Hz用機種で、ファンサイズは異なります。

★ お問い合わせチェックリスト

機種選定など、ご相談ください！

下記チェックリストをご利用の上、ご希望仕様の連絡をお待ちしております。(ご連絡は電話、FAX、メール、何でも結構です)

性能	風量	m^3/min	出口方向(回転方向) 	塗装色 標準色:シルバー
	静圧	kPa		
	吸込温度	°C		
	吸込絶対圧	kPa		
	取扱気体			
モータ 関連	電源周波数	Hz	その他(どんなことでも)	
	電圧	V		
	インバータ運転の有無	有・無		
	防爆形の要否	要・否		
据付場所	屋内・屋外			
設置国				
貴社名				
お名前				
連絡先				



株式会社 武藤電機

本 社 〒226-0024 TEL (045) 932-2211(代)
 神奈川県横浜市緑区西八朔町751 IP TEL 050-3784-4560
 FAX (045) 932-2219
 大阪営業所 〒531-0072 TEL (06) 6372-1100(代)
 大阪府大阪市北区豊崎3-4-14 IP TEL 050-3540-1958
 (ショーレイビル) FAX (06) 6372-1797

URL www.mutodenki.co.jp
 Mail sales@mutodenki.co.jp



SC-085

2025.1

