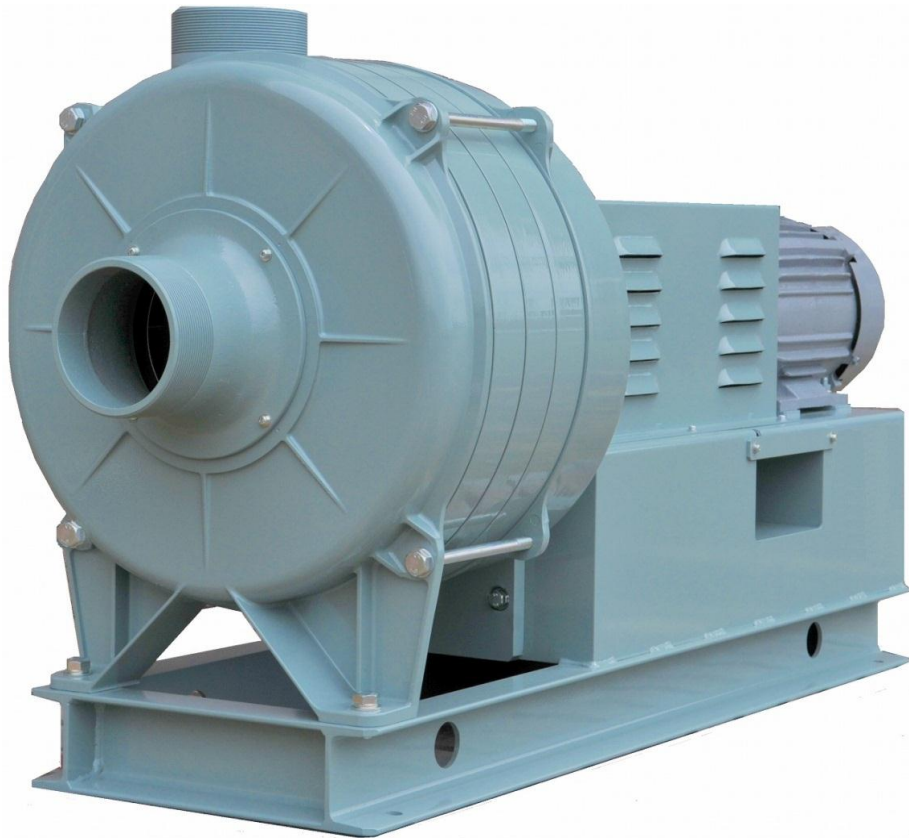


# ムトウターボブロワ

モータ直結形



\*写真は入口、出口がカップリング取付状態です。

## ■ 特長

- ・モータはエネルギー効率認証品や耐圧防爆形など、必要に応じ自由に選択できます。
- ・配管接続用フランジ継手、风量調整用バタフライ弁、サイレンサ等 各種付属品を用意しております。
- ・RoHS指令に全機種対応。

# 目次

---

◆機種名について	2
1. 性能と仕様	
■使用条件と標準仕様	3
■性能について	3
■機種表	4
■性能曲線	5
■外形寸法図	9
■付属品	10
2. 特殊仕様	11
3. RoHS指令	11
4. 世界各国の規制	11

---

本カタログは、ムトウターボブロウ・モータ直動形のカタログ（SC-037，本カタログでは標準カタログと記述します。）と共にご使用ください。

MX，MS，MT，MTE シリーズの直結形は本カタログに掲載しておりません。これらの詳細はお問い合わせください。また、Fシリーズの直結形は製作できません。

## ◆機種名について

本カタログに記載の機種は、ムトウターボブロウ・モータ直動形を直結形にしたものです。基本のシリーズ名の後方に 'H' を追加します。

例：MC-4/6 → MC-4/H6

# 1. 性能と仕様

## ■使用条件と標準仕様

項目	使用条件			
	標準形	耐熱形 *1	防爆形 *2	屋外形 *1
吸込温度	-15℃～60℃	-15℃～200℃	-15℃～60℃	-15℃～60℃
雰囲気	爆発性ナシ	爆発性ナシ	第2種危険場所	爆発性ナシ
周囲温度	-15℃ ～ 40℃			
据付場所	屋内		屋内・屋外	屋外
据付スペース	点検や修理作業のためのスペースを確保してください。			
塗料	メラミン樹脂系	耐熱塗料	メラミン樹脂系	
塗装色	7.5BG6/1.5	シルバー	7.5BG6/1.5	
モータ	型式 極数	全閉外扇形 2P		
	メーカー	指定の場合はご連絡ください。		
出口方向				
据付方法	水平で強固な基礎の上に架台を歪ませないようにして基礎ボルト又は防振ゴムなどで固定してください。 注) 入口が横向き以外の際はご相談ください。			
使用上の注意	<ol style="list-style-type: none"> <li>1. ブロワは性能曲線の実線領域でご使用ください。</li> <li>2. 本シリーズのブロワは、引火性気体、有毒ガス等で漏れが許容されない気体は取り扱えません。このような場合にはご相談ください。</li> <li>3. 上記吸込温度を超える空気、ダストを含む空気及び腐食性気体は原則として取り扱えません。</li> </ol>			

\*1 「2.特殊仕様」(P11)を参照してください。

\*2 モータを安全増防爆形または耐圧防爆形にしたものです。

- ・インバータ使用の場合はご相談ください。
- ・その他、ご要望がありましたらご相談ください。

## ■性能について

本カタログは、JISに準じた方法で以下の条件における性能を表示しています。

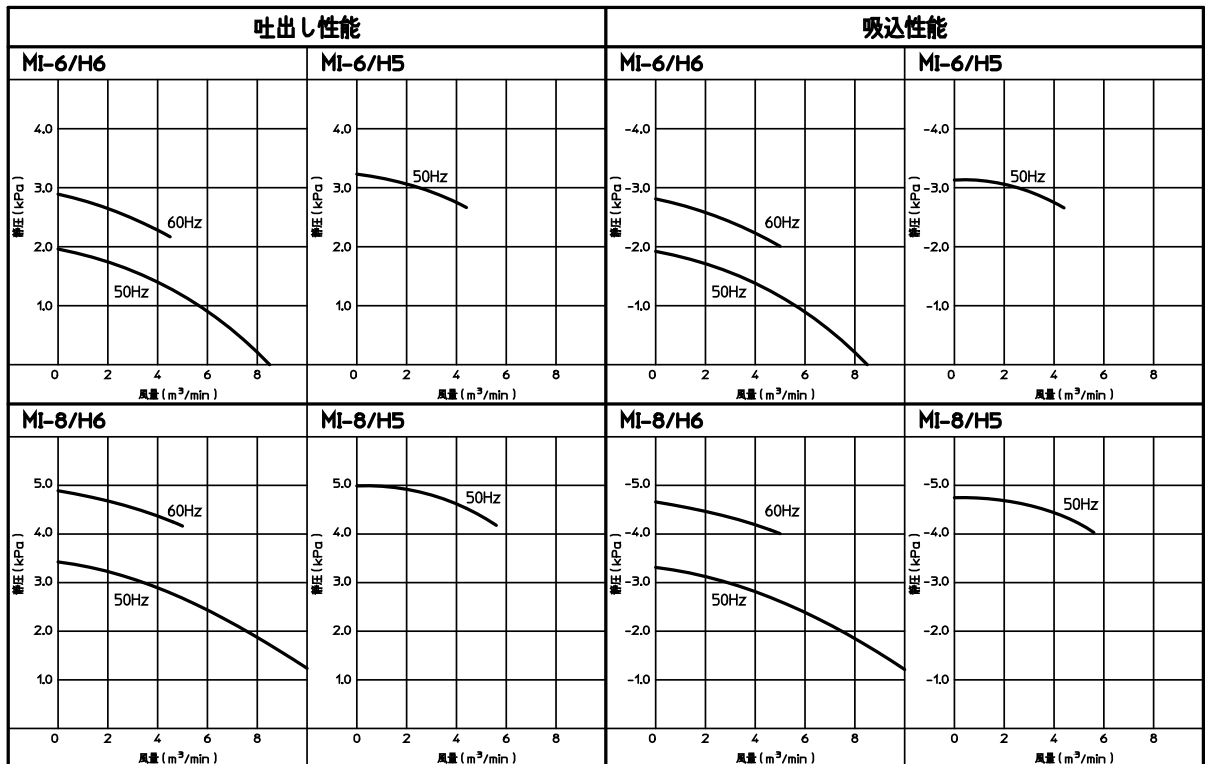
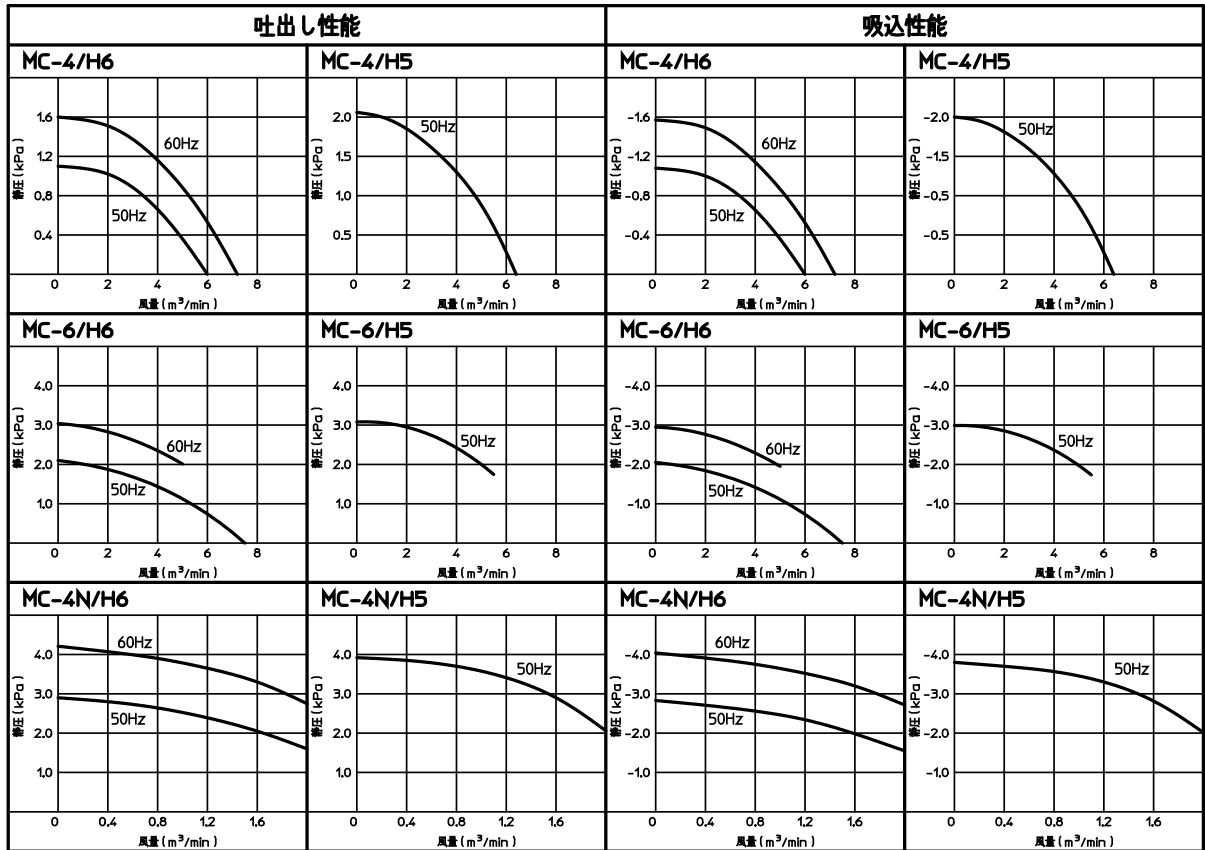
項目	性能表示条件	
	吐出し性能	吸込性能
吸込気体	空気	
吸込温度	20℃	
吸込絶対圧	101.3 kPa ( 10333mmAq ・760mmHg)	
吸込湿度	65%	
入口	開放で測定	標準口径の吸込口をつけて測定
出口	標準口径のスリーブ継手をつけて測定	開放で測定
静圧	測定静圧(ゲージ圧)を表示します。	
風量	ブロワの吸込口における風量を表示します。	

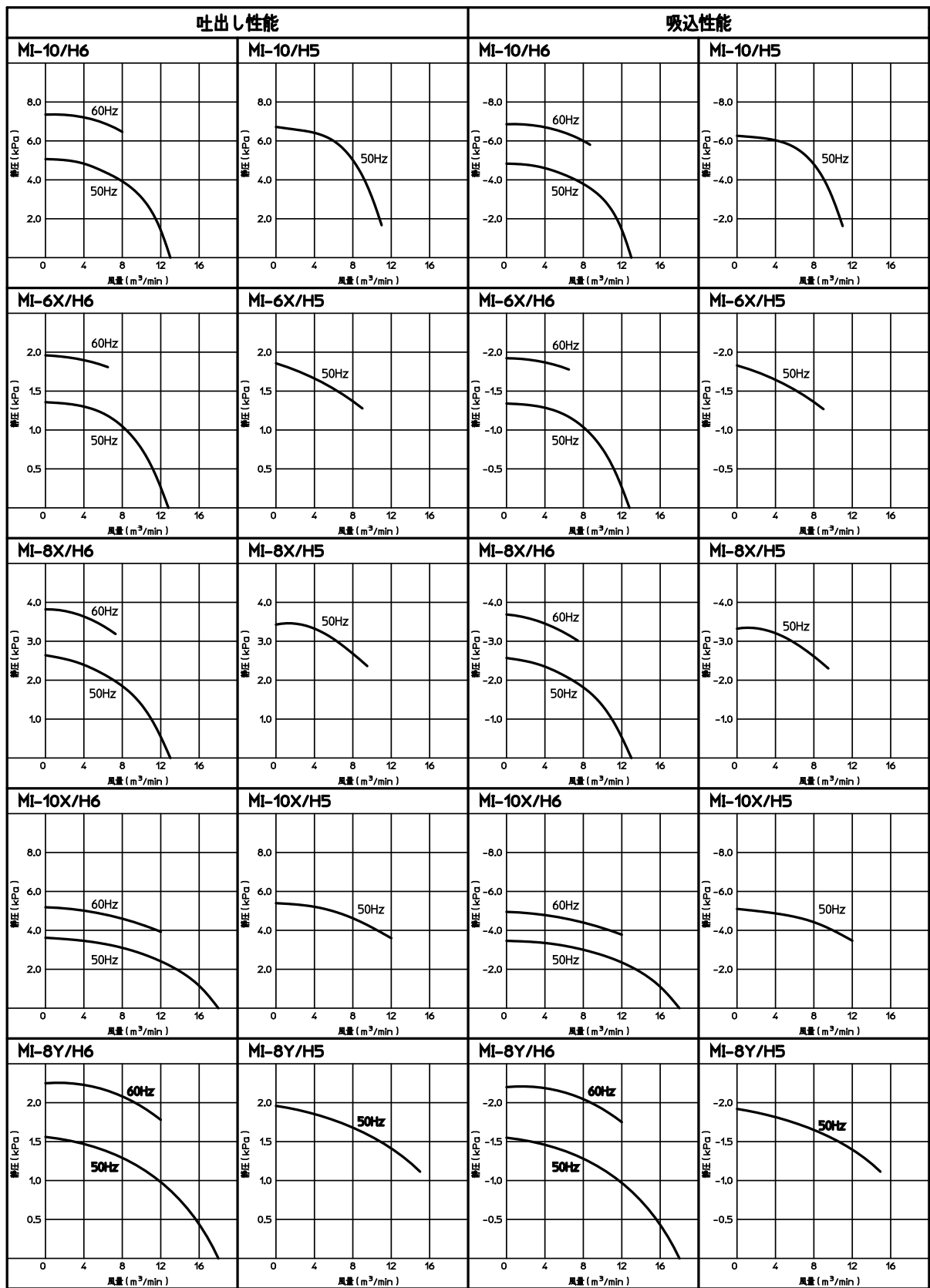
## ■機種表 (性能は吐出し性能を示します)

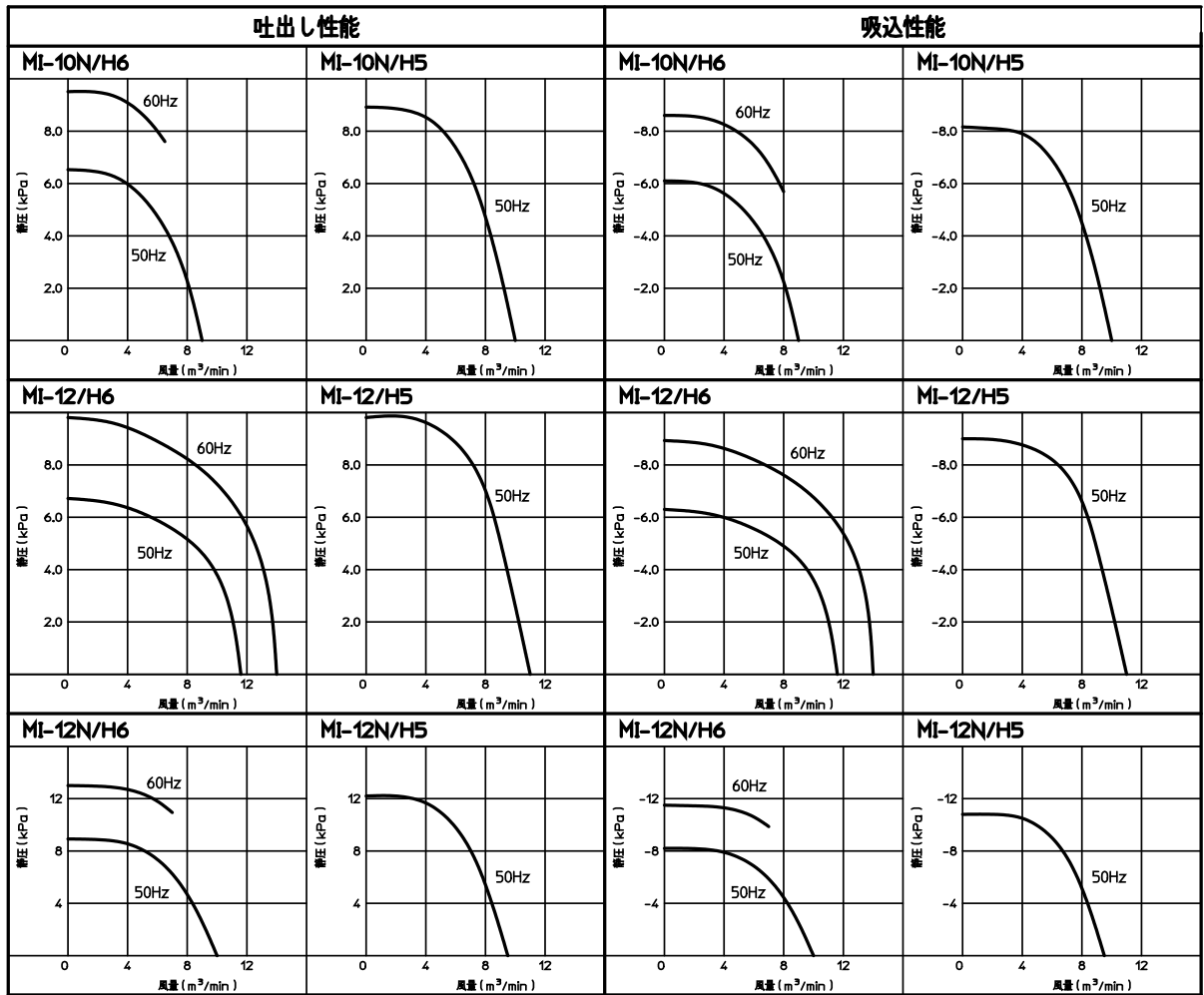
機種名	性能 曲線 ページ	外形 寸法図 ページ	モータ 出力 kW	周波数 Hz	標準入口 出口口径 A	50Hz		60Hz		段数	質量 (概略) kg	騒音レベル 約 dB(A)	
						最大静圧 kPa	最大風量 m <sup>3</sup> /min	最大静圧 kPa	最大風量 m <sup>3</sup> /min			片側配管	両側配管
<b>MCシリーズ</b>													
MC-4/H6	5	9	0.4	60/50	65	1.17	6.0	1.60	7.2	1	47	76	69
MC-4/H5	5	9	0.4	50	65	2.06	6.4	-	-	2	50	74	67
MC-6/H6	5	9	0.4	60/50	65	2.15	7.5	3.04	5.0	2	50	76	69
MC-6/H5	5	9	0.4	50	65	3.13	5.5	-	-	3	53	74	67
MC-4N/H6	5	9	0.4	60/50	65	2.94	2.6	4.21	3.1	3	51	76	69
MC-4N/H5	5	9	0.4	50	65	3.92	2.6	-	-	4	53	74	67
<b>MIシリーズ</b>													
MI-6/H6	5	9	0.4	60/50	80	1.96	8.5	2.89	4.5	2	56	78	71
MI-6/H5	5	9	0.4	50	80	3.23	4.5	-	-	2	56	77	70
MI-8/H6	5	9	0.75	60/50	100	3.43	12.0	4.90	5.0	2	59	81	74
MI-8/H5	5	9	0.75	50	100	5.00	5.6	-	-	3	64	78	71
MI-10/H6	6	9	1.5	60/50	100	5.06	13.0	7.35	8.0	3	72	82	75
MI-10/H5	6	10	1.5	50	100	6.72	11.0	-	-	4	77	79	72
MI-6X/H6	6	9	0.4	60/50	100	1.36	12.8	1.96	6.5	1	53	78	71
MI-6X/H5	6	9	0.4	50	100	1.86	9.0	-	-	1	53	77	70
MI-8X/H6	6	9	0.75	60/50	100	2.64	13.0	3.82	7.3	2	60	80	73
MI-8X/H5	6	9	0.75	50	100	3.43	9.5	-	-	2	61	79	72
MI-10X/H6	6	9	1.5	60/50	100	3.62	18.0	5.19	12.0	2	71	84	77
MI-10X/H5	6	9	1.5	50	100	5.39	12.0	-	-	3	100	81	74
MI-8Y/H6	6	9	0.75	60/50	125	1.56	18.0	2.25	12.0	1	56	81	74
MI-8Y/H5	6	9	0.75	50	125	1.96	15.0	-	-	1	56	80	73
<b>MIシリーズ(高圧タイプ)</b>													
MI-10N/H6	7	9	1.5	60/50	100	6.57	9.3	9.51	6.5	4	77	81	74
MI-10N/H5	7	10	1.5	50	100	8.92	10.0	-	-	5	104	78	71
MI-12/H6	7	9	2.2	60/50	100	6.72	11.6	9.81	14.0	4	81	82	75
MI-12/H5	7	10	2.2	50	100	9.81	11.0	-	-	6	118	79	72
MI-12N/H6	7	10	2.2	60/50	100	8.92	10.0	13.0	7.0	5	109	82	75
MI-12N/H5	7	10	2.2	50	100	12.2	9.5	-	-	7	120	79	72
<b>MEシリーズ</b>													
ME-4/H6	8	9	0.4	60/50	80	1.70	4.5	2.47	5.4	2	53	77	70
ME-4/H5	8	9	0.4	50	80	2.70	4.7	-	-	2	55	74	67
ME-6/H6	8	9	0.4	60/50	80	3.09	5.0	4.41	3.0	2	55	77	70
ME-6/H5	8	9	0.4	50	80	4.41	5.0	-	-	3	58	74	67
ME-8/H6	8	9	0.75	60/50	80	5.00	5.8	7.25	3.5	4	63	77	70
ME-8/H5	8	9	0.75	50	80	7.45	5.7	-	-	6	71	74	67
ME-6Y/H6	8	9	0.4	60/50	80	1.56	9.1	2.25	6.5	1	51	81	74
ME-6Y/H5	8	9	0.4	50	80	1.61	9.5	-	-	1	51	78	71
<b>MEシリーズ(高圧タイプ)</b>													
ME-6N/H6	8	9	0.4	60/50	80	4.20	3.5	6.08	1.5	3	58	75	68
ME-6N/H5	8	9	0.4	50	80	5.49	3.5	-	-	4	60	73	66
ME-8N/H6	8	9	0.75	60/50	80	6.72	3.5	9.81	2.0	5	66	77	70
ME-8N/H5	8	9	0.75	50	80	9.81	3.5	-	-	7	75	74	67

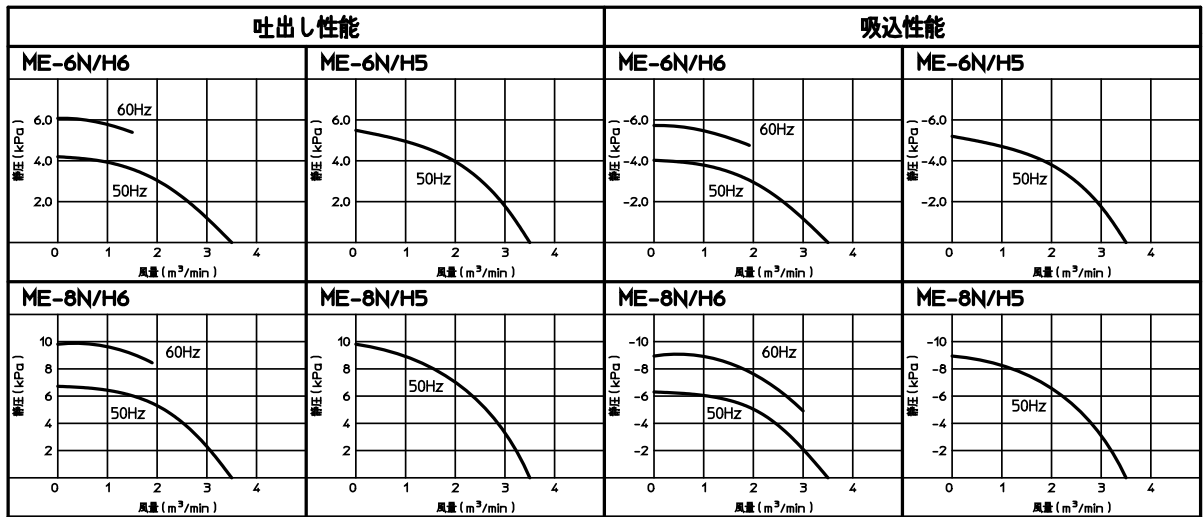
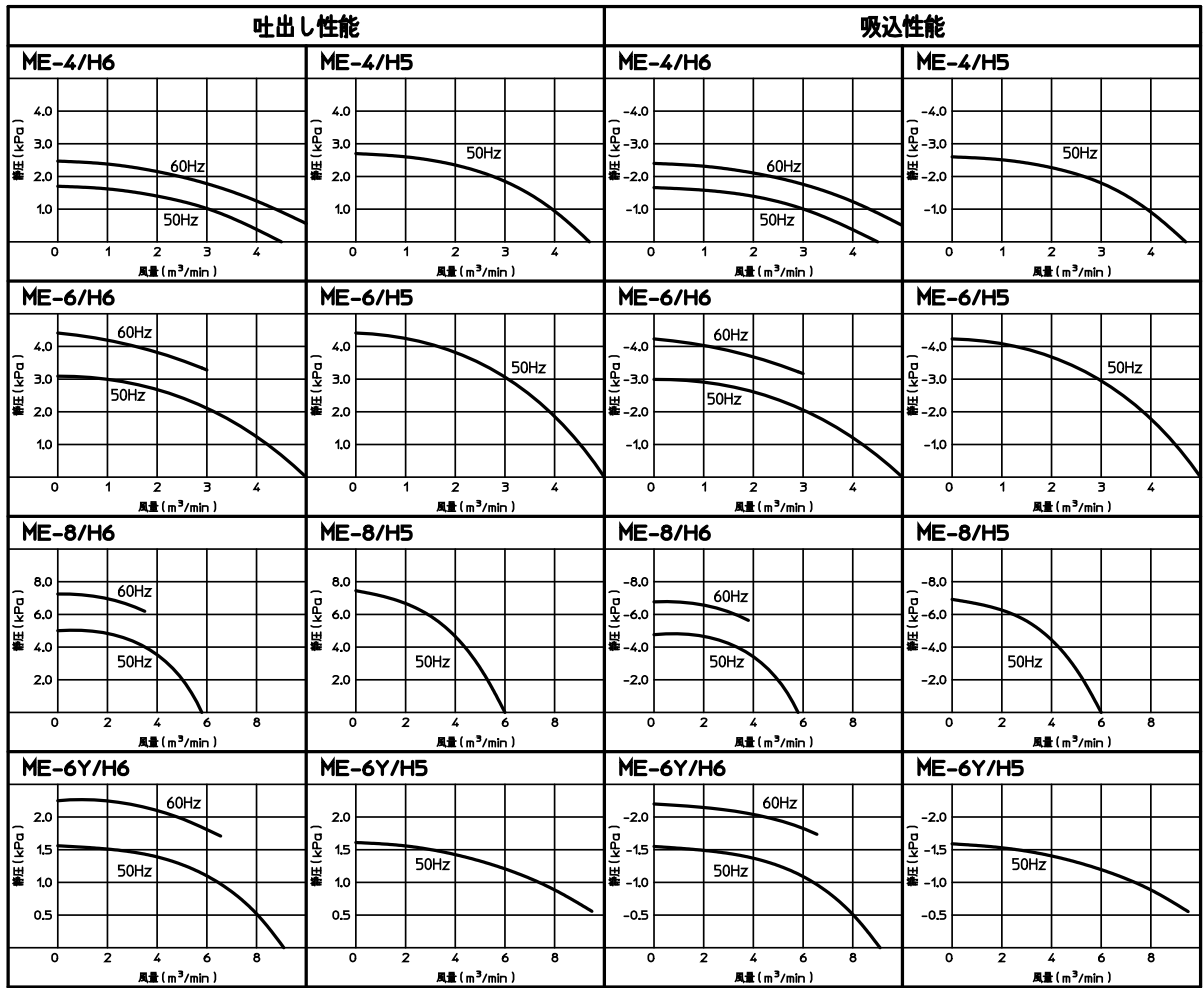
注) 最大風量、最大静圧、質量及び騒音レベルは使用するモータによって多少の異同があります。

# 性能曲線





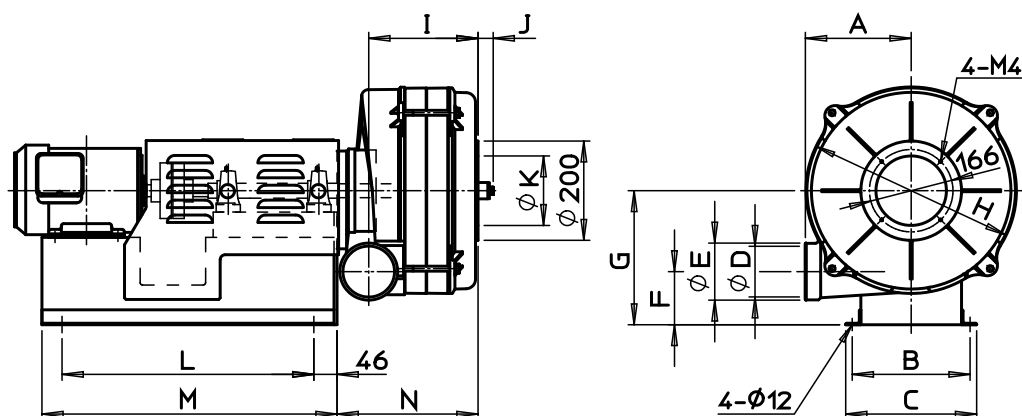






## ■外形寸法図

### タイプ①

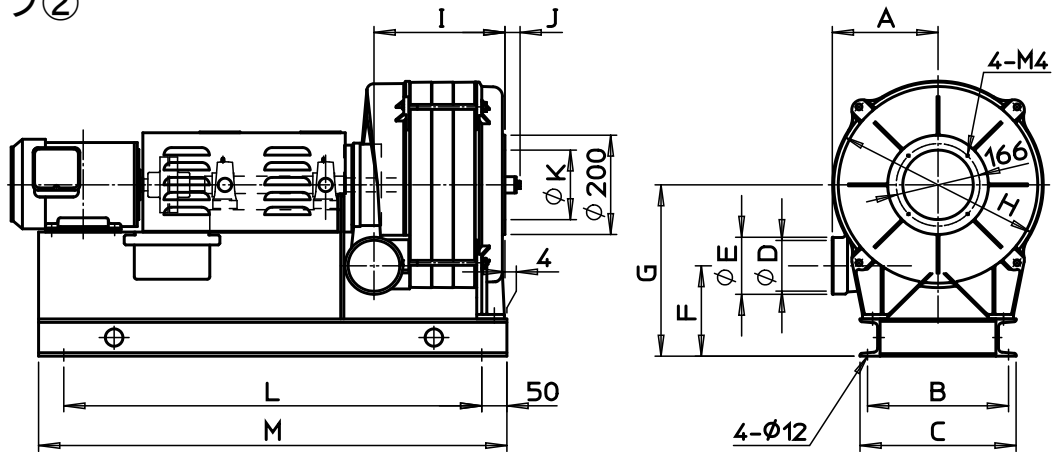


外観は機種により異なる場合があります。

	mm													
	A	B	C	D	E	F	G	H	I	J	K	L	M	N
MC-4/H6	180	234	260	65	76	109	230	324	57	0	120	450	536	154
MC-4/H5	180	234	260	65	76	109	230	324	120	0	120	450	536	217
MC-6/H6	180	234	260	65	76	109	230	324	120	0	120	450	536	217
MC-6/H5	180	234	260	65	76	109	230	324	183	0	120	450	536	280
MC-4N/H6	180	234	260	65	76	109	230	324	115	2.8	120	450	536	212
MC-4N/H5	180	234	260	65	76	109	230	324	144	2.8	120	450	536	241
MI-6/H6	210	234	260	102	115	107	270	418	131	27.8	140	450	536	194
MI-6/H5	210	234	260	102	115	107	270	418	131	27.8	140	450	536	194
MI-8/H6	210	234	260	102	115	107	270	418	131	24.8	140	460	546	194
MI-8/H5	210	234	260	102	115	107	270	418	186	24.8	140	460	546	249
MI-10/H6	210	234	260	102	115	107	270	418	186	0	140	500	586	249
MI-10/H5	210	234	260	102	115	107	270	418	241	0	140	500	586	304
MI-6X/H6	210	234	260	102	115	107	270	418	130	18.8	140	450	536	193
MI-6X/H5	210	234	260	102	115	107	270	418	130	18.8	140	450	536	193
MI-8X/H6	210	234	260	102	115	107	270	418	151	20.8	140	460	546	214
MI-8X/H5	210	234	260	102	115	107	270	418	151	20.8	140	460	546	214
MI-10X/H6	210	234	260	102	115	107	270	418	179	0	140	500	586	242
MI-8Y/H6	210	234	260	102	115	107	270	418	130	0	140	460	546	193
MI-8Y/H5	210	234	260	102	115	107	270	418	130	0	140	460	546	193
MI-10N/H6	210	234	260	102	115	107	270	418	217	0	140	500	586	280
MI-12/H6	210	234	260	102	115	107	270	418	241	27.7	140	530	616	304
ME-4/H6	190	234	260	76	90	121	270	373	105	14.8	140	450	536	161
ME-4/H5	190	234	260	76	90	121	270	373	105	16.8	140	450	536	161
ME-6/H6	190	234	260	76	90	121	270	373	105	16.8	140	450	536	161
ME-6/H5	190	234	260	76	90	121	270	373	139	16.8	140	450	536	195
ME-8/H6	190	234	260	76	90	121	270	373	173	14.8	140	460	546	229
ME-8/H5	190	234	260	76	90	121	270	373	241	14.8	140	480	568	297
ME-6Y/H6	190	234	260	76	90	121	270	373	104	0	140	450	536	160
ME-6Y/H5	190	234	260	76	90	121	270	373	104	0	140	450	536	160
ME-6N/H6	190	234	260	76	90	121	270	373	133	6.8	140	450	536	189
ME-6N/H5	190	234	260	76	90	121	270	373	161	6.8	140	450	536	217
ME-8N/H6	190	234	260	76	90	121	270	373	189	5.8	140	460	546	245
ME-8N/H5	190	234	260	76	90	121	270	373	245	5.8	140	480	566	301

注) 使用するモータにより、L,M寸法は変更する場合があります。

## タイプ②



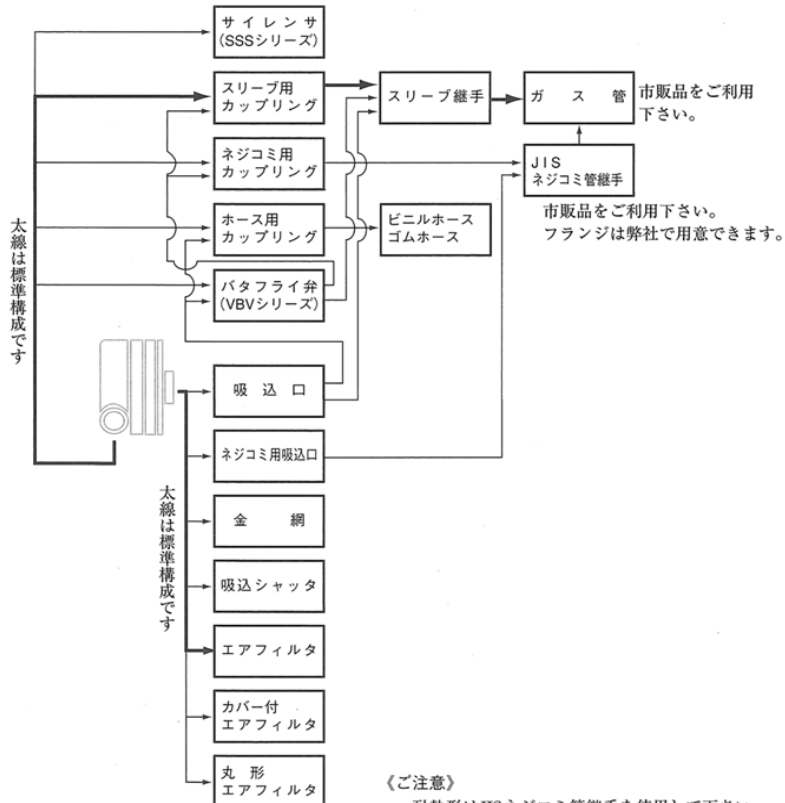
外観は機種により異なる場合があります。

	mm												
	A	B	C	D	E	F	G	H	I	J	K	L	M
MI-10X/H5	210	280	310	102	115	182	345	418	265	0	140	830	930
MI-10N/H5	210	280	310	102	115	182	345	418	260	0	140	830	930
MI-12/H5	210	280	310	102	115	182	345	418	351	27.7	140	1000	1100
MI-12N/H6	210	280	310	102	115	182	345	418	260	9.7	140	840	940
MI-12N/H5	210	280	310	102	115	182	345	418	346	9.7	140	980	1080

注)使用するモータにより、L,M寸法は変更する場合があります。

## ■付属品

ムトウターボブロワ・モータ直結形には種々の付属品を用意してあります。以下に示す接続図をご参照頂き、標準カタログの付属品表よりご選定ください。



## 2. 特殊仕様

### 1) 耐熱形

ファンを鋼板製とし、ブロワ本体とモータの間を離すことにより200°Cまでの気体を取り扱えるようにできます。シリーズ名に'H'が付きます。(例:MI-8/H5→MIH-8/H5)

全長が標準形より長くなり、機種によって製作できない場合がありますのでご相談ください。

### 2) 屋外形

屋外仕様のモータを使用します。

### 3) ドレン抜き

結露などが発生した状態で使用することは不可ですが、ブロワ内部からそれを排出させたい場合に取り付けます。

### 4) 耐食構造

防食塗装を施したり、内部部品の材質を変えることにより、軽い耐食性を持たせることが可能です。

耐熱形のようにブロワ本体とモータの間を離して、腐食性ガスがモータ内部に侵入することをおある程度防ぐこともできます。

### 5) 塗装

指定塗料及び塗装色については対応できない塗料及び塗装色もありますのでご相談ください。

### 6) その他

上記以外の特殊な仕様についてもお気軽にご相談ください。

## 3. RoHS指令

2006年7月から欧州連合(EU)各国で電気、電子部品を対象とした有害物質規制の指令。規制有害物質は、鉛、水銀、カドミウム、六価クロム、PBB, PBDEです。

本カタログの標準機種は全て対応しています。特殊仕様についてはご相談ください。

## 4. 世界各国の規制

各国のモータ効率規制などは個々にご相談ください。

あなたの選択に責任を持ちます。品質と価格。

----- 主な営業品目 -----

- ムトウ ワイドブロワ
- ムトウ ターボブロワ
- ムトウ スペンサーブロワ(技術提携品)
- ムトウ 燃焼炉用空気機械
- ムトウ スクロールブロワ
- ムトウ セントラル バキューム システム



本 社 〒226-0024 神奈川県横浜市緑区西八朔町751

TEL: 045-932-2211 FAX: 045-932-2219

IPTEL: 050-3784-4560

大阪営業所 〒531-0071 大阪府大阪市北区中津1-2-19 (新清風ビル)

TEL: 06-6372-1100 FAX: 06-6372-1797

IPTEL: 050-3540-1958

茅野工場 〒391-0011 長野県茅野市玉川字原山11400-1107 (上原山林間工業団地)

TEL: 0266-79-6071 FAX: 0266-79-6074

IPTEL: 050-3541-3834

URL <http://www.mutodenki.co.jp> E-mail [sales@mutodenki.co.jp](mailto:sales@mutodenki.co.jp)



本カタログに記載された製品を正しくお使いいただくため、  
ご使用の前に必ず取扱説明書をお読みください。

仕様、性能等は、改良のため予告なく変更する場合がありますので、ご了承ください。

SC-078-1A

2017. 3