

ムトウターボブロワ

取扱説明書

MLB・GLBシリーズ

- ・ 200, 300 タイプ
- ・ 330 タイプ



この取扱説明書は、実際にご使用になる方のお手元に必ず届くようにお取計らいください。

本機をご使用の前に本書を必ずお読みください。

本書の記載と異なった操作等を行った場合、重大な事故に結びつく事があります。

本書はいつでも見られる所に大切に保管ください。

— 目 次 —

1	はじめに	3
2	安全上の注意事項.....	3
3	ご使用前に.....	4
4	入荷時の点検.....	4
5	運搬取扱い.....	4
6	保 管.....	4
7	据付及び配管接続.....	4
8	電源接続及び試運転.....	5
9	使用上の注意.....	5
10	保 守.....	5
11	点 検.....	6
12	ベルト交換要領.....	6
13	分解・組立上の注意.....	7
14	ベアリング交換要領.....	7
15	分解・組立要領.....	8
16	消 耗 品.....	9
17	モータについて.....	9
18	お問い合わせ.....	9
19	保 証.....	9
20	V ベルト表.....	10
21	構造断面図.....	11

1. はじめに

ムトウターボブロワをご購入くださいましてありがとうございます。

本機的能力を十分に発揮できるように、この取扱説明書をよくお読みのうえ、正しくご使用ください。

2. 安全上の注意事項

本項は、本機を安全に使用していただくための注意事項です。ここでは、安全な運転に必要な基本的事項について説明しておりますので、必ず守ってください。また、他の章に記載された注意事項も読んでよく理解して運転してください。

⚠ 警告

この表示の項目は、誤った取り扱いをすると、人が死亡または重傷を負う可能性のあることを表しています。

⚠ 注意

この表示の項目は、誤った取り扱いをすると、人が傷害を負ったり物的損害の発生する可能性のあることを表しています。

⚠ 警告 設置場所の確認

●非防爆モータを使用した機種を爆発の可能性のある危険場所に設置することはできません。

防爆モータ使用機種でも、モータの等級により設置できる場所が限定されます。モータ銘板で防爆の種類が設置場所に適応していることを確認のうえ、工場電気設備防爆指針に従って設置してください。

⚠ 警告 火災・感電事故を防ぐために

- 1) 接地工事を機器に施してください。
- 2) 電源配線容量（ケーブル太さ）に見合った

ノーヒューズブレーカを使用してください。

- 3) 300 Vを超える電路あるいは水気等のある場所に機器を据え付ける場合には、上記ノーヒューズブレーカと漏電ブレーカを設けてください。
- 4) 機器のモータ定格電流に見合った過負荷保護・遮断装置を装備してください。

これら4項目は次の目的があります。

目的1)～3)

- ・万一の漏電に際し人体を感電事故（死亡を含む）から守る。
 - ・設備の火災事故を防ぐ。
 - ・保守点検時に電源ブレーカを落とし安全を確保する。（制御スイッチを切っただけでは危険です。）
- 4) モータを無理な使用条件下での過熱・絶縁劣化・漏電から守る。
 - ・万一の絶縁劣化を早期に（ブレーカよりも早く）食い止め、劣化の拡大を防止する。

⚠ 警告 配線への接触厳禁

通電中に、露出した配線にさわると感電して死亡する恐れがあります。配線には絶対さわってはいけません。配線の点検は、必ず電源を切ってから行ってください。

⚠ 警告 取り扱い気体の確認

特に取り決めのない限り、本機は標準空気以外の気体を取り扱うことはできません。爆発性、毒性、腐食性、高温気体を取り扱いますと、重大事故の発生する危険があります。

⚠ 警告 開放された入口・出口に近づかないこと

運転中に開放された入口・出口に近づくことは、次の理由で極めて危険ですのでやめてください。

- 入口：衣服や持っている物、身体の一部が吸込まれる恐れがあります。

○出口：風圧で飛ばされたり、ブロウ内より不意に異物が飛び出して思わぬ怪我をする場合があります。

⚠ 警告 回転体注意

回転体にさわると巻き込まれて、指や手を切断又は骨折する恐れがあります。回転中に安全カバー（ベルトカバー等）のすき間から指や手を差し込まないでください。

回転中は安全カバーを絶対に取り外さないでください。

⚠ 警告 高温注意

高温の表示ラベルのある機種については、絶対に手でさわったり顔などを近づけてはいけません。

素肌で本機にさわると火傷します。柵あるいは金網で囲うなどの安全対策を行なってください。

⚠ 警告 危険防止部品の取り扱い

本機は、入口及び出口に取り付け附属品が無い場合、通常、安全のために入口には金網、出口にはピンを取り付けて出荷いたします。ご都合上これらの部品を取り外す場合は、必ず同等の安全対策を行なってください。

なお、ピンは一度外すと取付用の穴を開け直さないと取り付けられませんので、十分注意してください。

3. ご使用の前に

3-1 初期伸びにより張力が低下する場合があります。据付後、試運転前に必ず点検・調整をお願い致します。運転開始後2～3日で初期伸びはほぼ収束します。その間は毎日運転前に点検・調整をお願い致します。ベルトがなじむまでは一時的にベルトの粉が出ることがありますが、使用上差し支えありません。

3-2 性能仕様等はブロウ銘板を、部品名称、内部構造は **21. 構造断面図** を、モータ仕様等はモータ銘板をご参照ください。なお、本機に関して弊社に問い合わせ頂く場合は銘板記載の機種名（CAT. No.）工事番号（PROD. No.）等を必ずご連絡ください。銘板内容は長期のご使用のうちに読めなくなる場合があります。巻末のメモ欄またはその他に記録しておくことをお勧めします。銘板はご希望により再発行も致します。

4. 入荷時の点検

入荷した製品が注文したものと同一のものか、注文どおりの員数か、輸送中に異常はなかったか等を注文仕様書、納品書等にもとづいて確認してください。

5. 運搬取扱い

運搬するときは必ず架台を持ち上げるようにしてください。運搬中に落下させたり、製品の上に堅いものを落したりしないよう十分注意してください。

6. 保管

6-1 保管するときは、屋内で、湿気やほこりの少ない通気性のよい場所においてください。屋外や湿気の多い場所で保管すると、ベアリングがさびたり、モータの絶縁が劣化して使用できなくなることがあります。

6-2 保管が長期間に渡ったときは、運転前に十分点検し、異常のないことを確かめてください。

7. 据付及び配管接続

7-1 水平で強固な基礎の上に、基礎ボルト又は防振ゴムなどで固定します。基礎と架台との間に隙間が生じたら薄鉄板など

で隙間を埋めて、固定時に架台が歪まないようにしてください。

- 7-2 配管との接続は、できるだけゴムスリーブやフレキシブルジョイント等を使用してブロワに無理な力が加わらないように、又ブロワの振動を絶縁するようにしてください。直接配管接続するときは接続寸法誤差、配管重量、配管の熱膨脹等によって生ずる荷重がブロワへ加わらないように注意してください。

8. 電源接続及び試運転

- 8-1 シャフトを手回して異物の混入や接触箇所のないことを確かめてください。
- 8-2 ブロワ及びモータの銘板を調べ、電源設備の仕様と同じであることを確かめてから、電気工事技術者のもとで電気設備基準およびモータの取扱説明書に従って電源を接続してください。
- 8-3 電源を投入し回転方向がマーク表示どおりになっているかを確かめてください。逆回転のときは必ず正回転になるように結線を換えてください。
- 8-4 ブロワを運転し、モータの負荷電流を調べ、電流値がモータ定格電流値以上であれば、ダンパなどで風量を絞りを、定格電流値以内で使用するようにしてください。
しばらく運転を続け、異常振動、異常音が発生しなければ、試運転は完了となります。
以後、いつでも本運転に入ることができます。試運転中に異常が認められたら、**11.点検**をご参照の上、改善してください。

9. 使用上の注意

本機は以下のようなターボブロワ特有の性質を持っております。十分ご理解の上、使用して

ください。

- 9-1 昇圧は風量が増大すると減少する。
- 9-2 昇圧は吸込温度が上がると減少する。
- 9-3 電流は風量が増大すると増加する。
- 9-4 電流は吸込温度が上がると減少する。
- 9-5 ブロワの出口温度はブロワの入口温度 + 20℃程度になることがある。小風量の場合、更に上がる。
- 9-6 小風量状態で使用しているとブロワの耐久性が低下する。
- 9-7 本機は一般常温空気を対象として設計されています。従って気密性を要する流体、-15℃～+50℃の範囲外の流体、粉塵、ダストを含む流体などはご使用になれませんのでご注意ください。

10. 保 守

本機を正常に運転維持するため次の保守を行ってください。

- 10-1 ブロワの周囲温度を40℃以下に保つように換気に注意する。
- 10-2 時々、停止してベルトの張り具合、及びベルトの状態を調べる。ベルトの張りが弱いとき、あるいはベルトが損耗しているときは **12. ベルト交換要領** に従って調整、又は取替える。
- 10-3 本機は特殊なモータを除いて、モータ及びブロワとも、密封形ボールベアリングを使用しているので給油は不要。
(特殊なモータで給油を必要とするものは給油銘板に従って給油する)
ボールベアリングの寿命は約20,000時間で、周囲温度が上昇すると著しく寿

命は低下する。

10-4 プロワの入口にエアフィルタがついている場合、エアフィルタの汚れ具合を調べる。エアフィルタの汚れがひどいときは、圧力損失となるので洗浄又は取替える。当社製のエアフィルタは、水又は中性洗剤の水溶液に浸して押し洗いができる。(もみ洗いしたり、絞ったりしないこと)押し洗い後、汚れている方を下にして、しばらく放置し、乾燥後使用する。この方法で数回再生することができる。

11. 点 検

試運転あるいは使用中、異常が認められた場合、次のことを点検の上、改善してください。

11-1 ヒューズ溶断、継電器トリップ

- (1) 電圧、周波数等の電源異常がないか。
- (2) 電源機器等の容量が適正か。
- (3) 欠相になっていないか。
- (4) 三相不平衡がひどくないか。
- (5) 過電流になっていないか。
- (6) 逆回転でないか。
- (7) ファンタッチしていないか。
- (8) 浸水していないか。
- (9) ベアリングに異常はないか。

11-2 圧力、風量不足

- (1) 周波数が適正か。
- (2) 周囲温度は高くないか。
- (3) 配管の漏れ、閉塞はないか。
- (4) 欠相になっていないか。
- (5) ファン等に破損はないか。
- (6) 逆回転ではないか。
- (7) エアフィルタは汚れていないか。
- (8) ベルトがゆるんでないか。
- (9) 何かの原因で回転数が低下していないか。
- (10) ファン等に異物が詰っていないか。

11-3 異常音、異常振動

- (1) ファンが接触又は破損していないか。
- (2) ファンのバランスが狂っていないか。

- (3) プーリの溝に異物が付着していないか。
- (4) ベルトが損耗していないか。
- (5) ベアリングに異常はないか。
- (6) 異物が混入又は浸水していないか。
- (7) 三相不平衡ではないか。
- (8) 欠相していないか。
- (9) プロワに配管重量あるいは熱膨脹等の力がかかっていないか。
- (10) エア漏れはないか。

12. ベルト交換要領

ベルトがゆるんでいるとき、張り過ぎのとき、損耗のため交換するときは次の手順で行ってください。

警 告

電源を切らずにベルトの張り調整、交換作業を行ってはいけません。

工場出荷時には3VXベルトを装着しておりますが、3Vベルトを使用しても差し支えありません。

- (1) ベルトカバーを外す。
- (2) モータの締結ネジをゆるめる。
- (3) モータをプロワ側へ十分に寄せ、旧ベルトを取外す。
- (4) 新ベルトを取付ける。(ベルトはマッチドセットをおすすめします。)
- (5) モータベースの調整ボルトにより、モータをベルト引張方向へ移動させ、プロワプーリとモータプーリの側面に定規をあて面芯を出しながら、**図1**と**表1**を参考にして張り調整をする。
- (6) モータの締結ネジを締めて、モータを固定する。
- (7) ベルトカバーを取付ける。

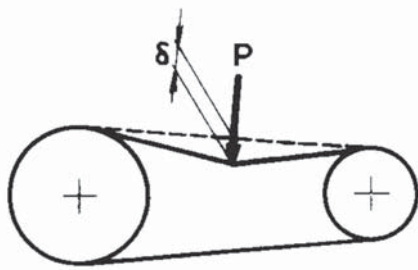


図1

表1 [3VX形Vベルトの適正張力]

モータ出力(kW)	δ (mm)	P (N)
1.5	5.5	10
2.2	5.5	13
3.7	5.5	18
5.5	5.5	22

13. 分解・組立上の注意

ベアリング交換及び全体を分解、組立する時は、**21. 構造断面図**を参照しながら各手順に従ってください。特に部品の取りつき方、方向などをよく把握し、できれば筆記しながら分解、交換をするようにしてください。また分解する場合、ファン位置の調整用にファンライナが付いている時があるのでこの位置を記録し、組立時に組込み忘れのないようにしてください。また、必ず電源を切り、誤って投入されないようにしてください。

14. ベアリング交換要領

⚠ 警告

電源を切らずにベアリングの交換作業を行ってはいけません。

《出口側ベアリングの交換》

14-1 取外し

- (1) **12. ベルト交換要領**に従って、ベルトを外す。
- (2) プーリ止メナット⑧、スプリングワッシャ⑨、ヒラワッシャ⑩を外し、プーリ

抜きでプーリ⑦を外す。

- (3) キー⑪を外す。
- (4) ベアリング押エ⑥のネジを外し、ベアリング押エを外す。
- (5) ベアリングナット⑬、ベアリングワッシャ⑭を外す。
- (6) 出口側ベアリングボックス⑤を止めているボルトを外し、**図2**のごとくプーリ抜きを出口側ベアリングボックス⑤にかけ、ベアリング⑩と共に抜く。

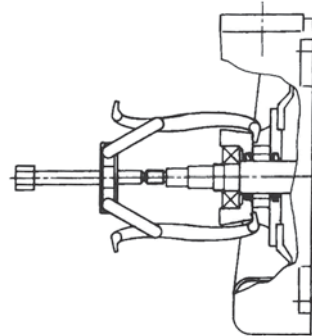


図2

- (7) 出口側ベアリングボックス⑤よりベアリング⑩を抜く。この時ハンマの柄等で裏面よりベアリングをたたくと抜ける。

14-2 取付け

- (8) 入口側のベアリングカバー⑳を外し、**図3**のごとくプーリ抜きを入口側ベアリングボックス㉑にかけ、プーリ抜きが少し固くなるまで締め込む。

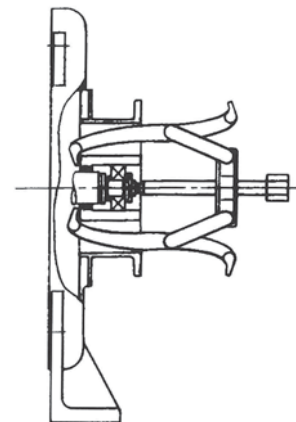


図3

- (9) 出口側ベアリングボックス⑤を取付ける。
- (10) ベアリング⑬をシャフト⑰に圧入、又は打込みにより完全に押し込む。
- (11) プーリ抜きを外す。
- (12) ベアリングワッシャ⑭、ベアリングナット⑬を取付ける。
- (13) ベアリング押エ⑥を取付け、ベアリング⑬を完全に出口側ベアリングボックス⑤に押し込む。
- (14) プーリキー⑪、プーリ⑦を取付ける。
- (15) ベルトを取付ける。

《入口側ベアリングの交換》

14-3 取外し

- (1) **12. ベルト交換要領** に従って、ベルトを外す。
- (2) ベアリングカバー③③を外す。
- (3) ベアリングナット⑩とベアリングワッシャ⑩を外す。
- (4) 入口側ベアリングボックス②⑧を取付けているボルトを外し、**図3**のごとくプーリ抜きを入口側ベアリングボックス②⑧にかけ、ベアリング②⑧と共に抜く。
- (5) 入口側ベアリングボックス②⑧よりベアリング②⑧を抜く。この時ハンマの柄等で裏面よりベアリングをたたくと抜ける。

14-4 取付け

- (6) 入口側ベアリングボックス②⑧を取付ける。
- (7) ベアリング②⑧を圧入又は打込みにより完全に押し込む。
- (8) ベアリングワッシャ⑩、ベアリングナット⑩を取付ける。
- (9) ベアリングカバー③③を取付ける。

15. 分解・組立要領

⚠ 警告

電源を切らずに分解・組立作業を行ってはいけません。

15-1 分解

- (1) **12. ベルト交換要領** に従って、ベルトを外す。
- (2) **14. ベアリング交換要領** に従って、入口側ベアリング部を外す。
- (3) ケースシメツケボルト②及びフートシメツケナット③を外す。この時フート①よりファンケースが外れ、落ちるのでファンケースを支えること。
- (4) ファンケース(C)②③を外す。
- (5) カラー②⑦を外す。
- (6) ファン止メナット②⑥、ファン止メワッシャ②⑤を外す。
- (7) ファン①⑨、デフレクタ②⑩、ファンケース(B)②⑪の順に最後のファン①⑨まで外す。
- (8) ファンキー②⑫を外す。
- (9) 出口側ベアリングも外す場合は、**14. ベアリング交換要領** に従って外す。

〔注意〕

取外した順序や方向を部品に書き込んでおくことと組立に便利です。また、ファン位置の調整用にファンライナが付いている時があるので、この位置を記録しておいてください。

ファンケースの間にシール剤が塗ってありますので、多少分解しづらくなっています。部品を破損しないように注意して分解してください。

15-2 組立

- (1) 部品を清掃した後、組立てる。分解順序の(3)項より(9)項までを逆に行い組立てる。
- (2) ケースシメツケボルト②を締付ける。ただしフートシメツケナット③は緩めておく。
- (3) 入口側ベアリング部を組立てる。

- (4) 全体が組上ったら、ブロワを元の位置（架台上）に置き、ファンケース(C)③の足を架台に固定し、フート①の高さ調整を行い、フートシメツケナット③を締付ける。
- (5) ブロワプリー⑦を100～150℃に温めて焼き嵌めする。

〔注 意〕

必要に応じて、ファンケースの間のシール剤を再塗布してください。

シール剤はシリコンシーラント5211（スリーボンド社）または相当品をご使用ください。

16. 消耗品

- (1) 入口側ベアリング No.6303VVC3
- (2) 出口側ベアリング No.6306VVC3
- (3) Vベルト（20. Vベルト表 参照）

〔注 意〕

ベアリングをご購入の際はベアリング番号とともに、「マルテンプSRLグリス入り」とご指示ください。

17. モータについて

モータの保守や注意事項などに関しては、モータの取扱説明書に従ってください。

18. お問い合わせ

本機に関して当社にお問い合わせいただく場合はお手数でも、機種、工事番号、製造年月日などの銘板記載事項を必ずご連絡ください。故障時には併せて、故障箇所、使用日数（使用時間）、使用状態などもご連絡ください。

19. 保 証

本機の保証期間は、特別な取り決めがない限り納入日から1年間とし、この間に材料または技術上の理由で起こる故障については無償で修理致します。但し、以下の場合の故障について

は保証の限りではありません。

- (1) 保証期間経過後に発生した故障
- (2) 使用方法が不適切だった場合
- (3) 火災や天災・地変その他の不可抗力により発生した故障、破損
- (4) 当社の了解無しに、修理、改造が行われていた場合

なお、本機の保証は日本国内で使用される場合に限ります。

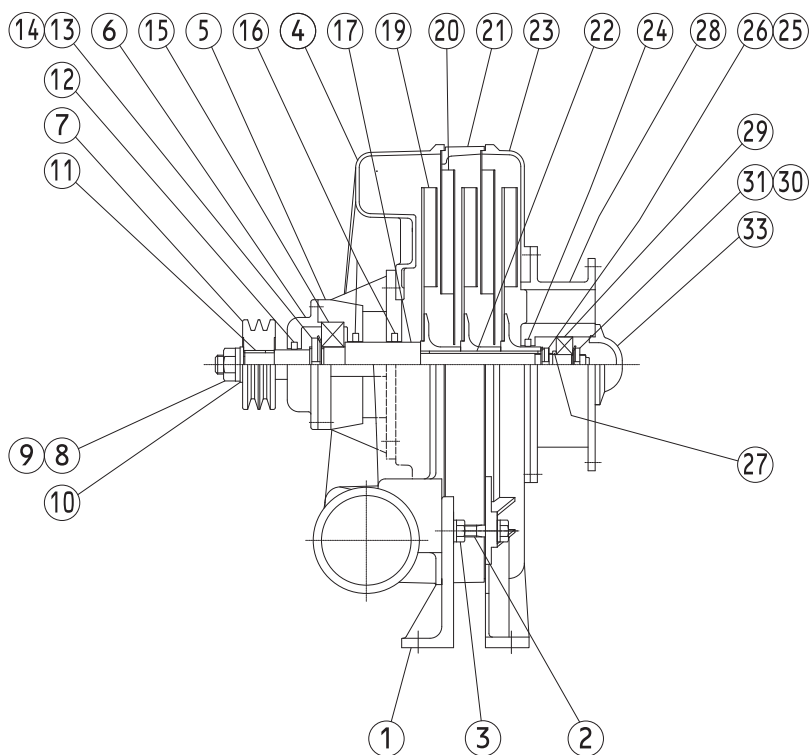
20. Vベルト表

機 種 名		ベルト呼び番号		ベルト本数
吸込使用	吐出し使用	50Hz機種	60Hz機種	
MLB-203(225)	GLB-205(225)	3VX-475	3VX-475	2
MLB-203(240)	GLB-205(240)	3VX-475	3VX-500	
MLB-303(210)	GLB-305(210)	3VX-475	3VX-475	
MLB-303(225)	GLB-305(225)	3VX-475	3VX-475	
MLB-303(240)	GLB-305(240)	3VX-475	3VX-500	
MLB-503(255)	GLB-505(255)	3VX-500	3VX-500	
MLB-503(270)	GLB-505(270)	3VX-500	3VX-500	
MLB-503(285)	GLB-505(285)	3VX-500	3VX-530	
MLB-503(300)	GLB-505(300)M	3VX-530	3VX-530	
MLB-233(150)	GLB-235(150)	3VX-450	3VX-450	2
MLB-233(165)	GLB-235(165)	3VX-450	3VX-450	
MLB-233(180)	GLB-235(180)	3VX-450	3VX-475	
MLB-333(180)	GLB-335(180)	3VX-450	3VX-450	
MLB-333(195)	GLB-335(195)	3VX-450	3VX-475	
MLB-333(210)	GLB-335(210)	3VX-475	3VX-475	
MLB-533(225)	GLB-535(225)	3VX-475	3VX-500	
MLB-533(240)	GLB-535(240)	3VX-500	3VX-500	
MLB-533(255)	GLB-535(255)M	3VX-500	3VX-500	

Vベルトは、3Vベルトを使用しても差し支えありません。

21. 構造断面図

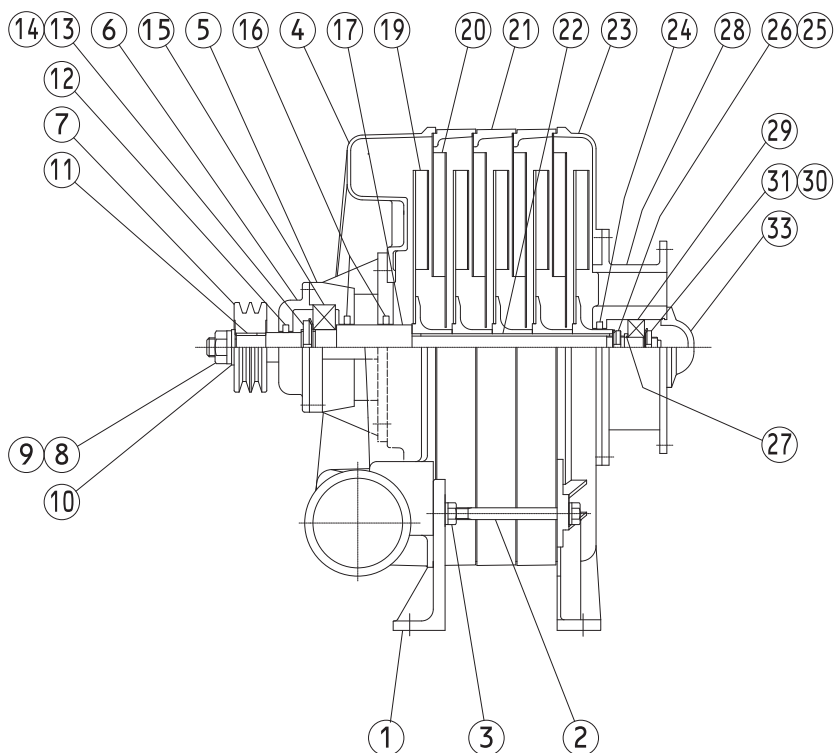
機種 MLB-203 GLB-205



部番	部品名称	数量
1	フート	1
2	ケースシメツケボルト	4
3	フートシメツケナット	2
4	ファンケース(A)	1
5	出口側ベアリングボックス	1
6	ベアリング押エ	1
7	ブロワプーリ	1
8	プーリ止メナット	1
9	スプリングワッシャ	1
10	ヒラワッシャ	1
11	プーリキー	1
12	フェルトリング 38 × 25 × 5	1
13	ベアリングナット 06	1
14	ベアリングワッシャ 06	1
15	ベアリング 6306VVC3	1
16	フェルトリング 53 × 38 × 5	2
17	シャフト	1

部番	部品名称	数量
19	ファン	3
20	デフレクタ	2
21	ファンケース(B)	1
22	ファンキー	1
23	ファンケース(C)	1
24	フェルトリング 43 × 30 × 5	1
25	ファン止メワッシャ 19	1
26	ファン止メナット 19	1
27	カラー	1
28	入口側ベアリングボックス	1
29	ベアリング 6303VVC3	1
30	ベアリングワッシャ 03	1
31	ベアリングナット 03	1
32		
33	ベアリングカバー	1

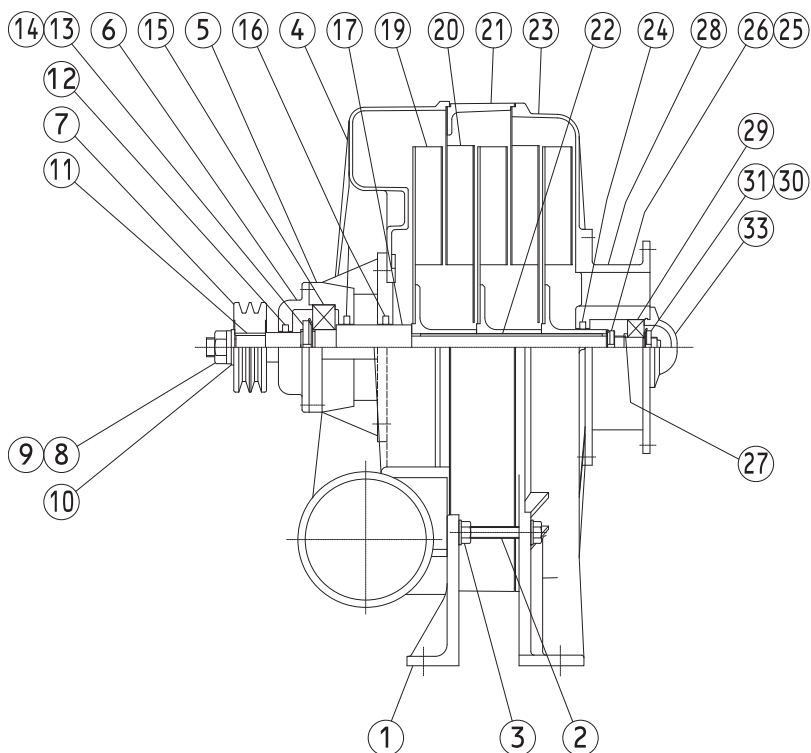
機種 MLB-303 GLB-305
MLB-503 GLB-505



部番	部品名称	数量
1	フト	1
2	ケースシメツケボルト	4
3	フトシメツケナット	2
4	ファンケース(A)	1
5	出口側ベアリングボックス	1
6	ベアリング押エ	1
7	プロワプーリ	1
8	プーリ止メナット	1
9	スプリングワッシャ	1
10	ヒラワッシャ	1
11	プーリキー	1
12	フェルトリング 38 × 25 × 5	1
13	ベアリングナット 06	1
14	ベアリングワッシャ 06	1
15	ベアリング 6306VVC3	1
16	フェルトリング 53 × 38 × 5	2
17	シャフト	1

部番	部品名称	数量
19	ファン	5
20	デフレクタ	4
21	ファンケース(B)	3
22	ファンキー	1
23	ファンケース(C)	1
24	フェルトリング 43 × 30 × 5	1
25	ファン止メワッシャ 19	1
26	ファン止メナット 19	1
27	カラー	1
28	入口側ベアリングボックス	1
29	ベアリング 6303VVC3	1
30	ベアリングワッシャ 03	1
31	ベアリングナット 03	1
32		
33	ベアリングカバー	1

機種 MLB-233 GLB-235
 MLB-333 GLB-335
 MLB-533 GLB-535



部番	部品名称	数量
1	フート	1
2	ケースシメツケボルト	4
3	フートシメツケナット	2
4	ファンケース(A)	1
5	出口側ベアリングボックス	1
6	ベアリング押エ	1
7	ブロワプーリ	1
8	プーリ止メナット	1
9	スプリングワッシャ	1
10	ヒラワッシャ	1
11	プーリキー	1
12	フェルトリング 26	1
13	ベアリングナット 06	1
14	ベアリングワッシャ 06	1
15	ベアリング 6306VVC3	1
16	フェルトリング 39	2
17	シャフト	1

部番	部品名称	数量
19	ファン	3
20	デフレクタ	2
21	ファンケース(B)	1
22	ファンキー	1
23	ファンケース(C)	1
24	フェルトリング 43 × 30 × 5	1
25	ファン止メワッシャ 19	1
26	ファン止メナット 19	1
27	カラー	1
28	入口側ベアリングボックス	1
29	ベアリング 6303VVC3	1
30	ベアリングワッシャ 03	1
31	ベアリングナット 03	1
32		
33	ベアリングカバー	1

■ 主な営業品目 ■

- ムトウ ワイドブロワ
- ムトウ ターボブロワ
- ムトウ スペンサーブロワ (技術提携品)
- ムトウ 燃焼炉用空気機械
- ムトウ スクロールブロワ
- ムトウ セントラル バキューム システム



本 社 〒226-0024 横浜市緑区西八朔町751
営 業 ☎ 045 (932) 2211 (代)
サービス ☎ 045 (932) 2216
工 務 ☎ 045 (932) 2215
技 術 ☎ 045 (932) 2217
品質保証 ☎ 045 (932) 2345
Fax 045 (932) 2219

大阪営業所 〒531-0071 大阪市北区中津1-2-19 (新清風ビル)
☎ 06 (6372) 1100 (代)
Fax 06 (6372) 1797

URL <http://www.mutodenki.co.jp>

E-mail sales@mutodenki.co.jp

指定工事代理店