

TMB-076-01

Rev.1  
2020.12

# ムトウターボブロワ

## MLIX・GLIX シリーズ

### 取扱説明書

当製品をご使用の前に本書を必ずお読みください。  
本書の記載と異なった操作などを行った場合、重大な事故に結びつく事があります。  
本書は、いつでも見る事の出来る場所に大切に保管してください。



本社	〒226-0024 神奈川県横浜市緑区西八朔町 751	TEL 045-932-2211(代)	FAX 045-932-2219
大阪営業所	〒531-0072 大阪府大阪市北区豊崎 3-4-14 (ショーレイビル)	TEL 06-6372-1100(代)	FAX 06-6372-1797
茅野工場	〒391-0011 長野県茅野市玉川字原山 11400-1107	TEL 0266-79-6071(代)	FAX 0266-79-6074
ホームページ	<a href="http://www.mutodenki.co.jp">http://www.mutodenki.co.jp</a>		
E-mail	<a href="mailto:sales@mutodenki.co.jp">sales@mutodenki.co.jp</a>		

————— 目次 —————

1. はじめに .....	3
2. 安全上のご注意 .....	3
3. 入荷時の点検 .....	5
4. 運搬取扱 .....	5
5. 保管 .....	5
6. 据付 .....	5
7. 配管接続 .....	6
8. 電源接続及び試運転 .....	6
9. 使用上の注意 .....	6
10. 点検・保守 .....	7
11. 故障と処置 .....	8
12. ベルト張り調整・交換要領 .....	9
13. 分解・組立要領 .....	10
14. 構造図 .....	12
15. 消耗品 .....	13
16. モーターについて .....	14
17. お問い合わせ .....	14
18. 保証 .....	14

## 1. はじめに

ムトウターボブロワをご購入頂きありがとうございます。

本機の能力を十分に発揮できるよう、この取扱説明書をよくお読みのうえ、正しくご使用ください。  
お読みになったあとは、いつでも見ることのできる場所に必ず保管してください。

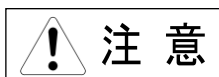
## 2. 安全上のご注意

当製品のご使用に際しては、必ずこの取扱説明書とその他の付属書類をすべて熟読し、安全注意事項に十分注意して正しく取り扱ってください。

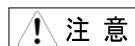
この取扱説明書では、安全注意事項のランクを「警告」「注意」として区分してあります。



この表示の項目は、誤った取り扱いをすると、人が死亡または重傷を負う可能性のあることを表しています。



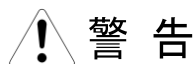
この表示の項目は、誤った取り扱いをすると、人が傷害を負ったり物的損害のみが発生する可能性のあることを表しています。



に記載した事項でも、状況によっては重大な結果に結びつく可能性があります。

いずれも重要な内容を記載していますので必ず守ってください。

安全注意事項を逸脱した取り扱いによって発生した事故の責任は一切負いません。



### (設置場所)

- 非防爆モータ使用機種を、爆発の可能性のある危険場所に設置することはできません。防爆モータ使用機種でも、モータの等級により設置できる場所が限定されます。モータ銘板で防爆の種類が設置場所に適応していることを確認の上、工場電気設備防爆指針に従って設置してください。けが、爆発や火災などのおそれがあります。

### (取り扱い気体)

- 特に取り決めのない限り、本機は標準空気以外の気体(爆発性、毒性、腐食性、高温気体など)を取り扱うことはできません。また、液体・固体を取り扱うこともできません。けが、爆発や火災などのおそれがあります。

### (配線)

- モータの取扱説明書に従って配線を実施してください。火災、感電、爆発のおそれがあります。
- 通電中には配線に絶対さわってはいけません。配線の点検は、必ず電源を切ってから行なってください。感電のおそれがあります。

### (運転)

- 本機運転中に開放された入口・出口に近づくこと(覗くこと)は、次の理由で極めて危険です。  
入口:衣服や持っているもの、体の一部が吸込まれてけがをするおそれがあります。  
出口:風圧で飛ばされたり、ブロワ内より異物(粉塵)等が飛び出しなどでけがをするおそれがあります。

## 警告

- 運転中に安全カバー（モータ外扇カバー等）の隙間から指や手を差し込まないでください。運転中は安全カバーを絶対に取り外さないでください。回転体に巻き込まれ、けがをするおそれがあります。
- 停電したときは必ず電源スイッチを切ってください。けがをするおそれがあります。

### （危険防止部品の取り扱い）

- 本機は、入口及び出口に取付く付属品が無い場合、通常、安全のために金網またはピンを取り付けて出荷いたします。ご都合上これらの部品を取り外す場合は、必ず同等の安全対策を行ってください。けがをするおそれがあります。

### （分解、組立）

- 分解・組立を行う前に、必ず電源を切り、再投入されることのない状態にしてください。けが、感電をするおそれがあります。

### （その他）

- 製品に貼付されている表示ラベルの内容を厳守してください。重大事故の発生するおそれがあります。

## 注意

### （運搬）

- 運搬前に外形図、カタログなどで本機の質量を確認して運搬方法を決定し、運搬時には落下、転倒に注意してください。けが、破損のおそれがあります。

### （据付）

- ブロワの周囲には可燃物を絶対に置かないでください。火災のおそれがあります。
- ブロワの周囲温度を 40℃以下に保つため、換気を行ってください。異常過熱によるベアリングの寿命低下、やけど、火災のおそれがあります。

### （運転）

- 高温の表示ラベルのある機種については、運転中、絶対に手や体を触れさせてはなりません。柵あるいは金網で囲うなどの安全対策を行ってください。やけどのおそれがあります。
- 異常が発生した場合は直ちに運転を停止してください。感電、けが、火災などのおそれがあります。
- 回転方向を必ず確認してください。モータ焼損のおそれがあります。
- 仕様書等に記載された運転条件以外で運転しないでください。けが、破損のおそれがあります。

### （分解、組立）

- 分解・組立は、必ず専門家が行ってください。けが、破損のおそれがあります。
- 本機の部品を他の機器で使用したり、本機に指定以外の部品を使用したりしないでください。けが、破損のおそれがあります。

### **3. 入荷時の点検**

入荷した製品がご注文されたものと同じものかどうかを、次の内容から注文書、納入図及び納品書などで確認してください。

- (1) 本機銘板及びモータ銘板をチェックし、ご注文の仕様と一致しているかどうか。
- (2) 注文した員数かどうか。
- (3) 輸送中に異常は無かったかどうか。

### **4. 運搬取扱**

運搬するときは必ずベースもしくは架台を持ち上げるようにしてください。あらゆる個所への衝撃ならびに荷重を加えないように十分注意して取り扱ってください。

### **5. 保管**

本機を所定の場所に据付ける前に保管するような場合は、次のような点に注意してください。

- (1) 保管は振動のない平らで強固な床面上の屋内とし、湿気やほこりの少ない通気性のよい場所においてください。屋外や湿気の多い場所で保管すると、ベアリングのさびやモータの絶縁不良を発生しやすくなるので、このような場所への保管は避けてください。やむを得ず、このような場所に保管する場合は、ビニールシート等で覆い、その内部に乾燥剤を入れておいてください。乾燥剤を入れないと、その内側で結露して水分が溜まることがあります。
- (2) 稼働前に、ベアリング及びモータの絶縁を点検してください。場合によっては、ベアリングやモータの交換が必要となります。
- (3) 保管中は一か月に一度、シャフトを十数回手回してください。この処置を怠りますとベアリングの寿命が短くなることがあります。
- (4) 保管が長期間に渡ったときは、運転前に十分点検し、異常のないことを確かめてください。

### **6. 据付**

水平で強固な基礎の上に、ベースもしくは架台を基礎ボルト又は防振ゴムなどで固定します。基礎との間に隙間が生じたら薄鉄板などで隙間を埋めて、固定時にベースもしくは架台が歪まないようにしてください。

メンテナンス用のスペースを確保してください。

## **7. 配管接続**

配管との接続はゴムスリーブやフレキシブルジョイント等を使用して、本機に無理な荷重を加えず、またお互いの振動を絶縁するようにしてください。やむを得ずそれらを使用しないで直接配管接続するときは、接続寸法誤差、配管質量、配管の熱膨張などによる荷重が本機に加わらないように注意してください。

## **8. 電源接続及び試運転**

- (1) 本機を手回しして異物の混入や接触箇所のないことを確かめてください。
- (2) [12. ベルト張り調整・交換要領]を参照して、ベルトの張力および、プーリのアライメントをチェックしてください。
- (3) 本機及びモータの銘板が電源設備の仕様と同じであることを確かめてから、電気工事技術者の元で、電気設備技術基準及び内線規定に従って電源を接続してください。
- (4) 電源を投入し、ファンの回転方向がマーク表示どおりになっていることを確かめてください。もしも逆回転の場合は、必ず正回転になるように結線を変えてください。回転方向の変更は、電源側の3相の結線の内、任意の2相を入れ替えることによって変更できます。逆回転で連続運転を行いますと、仕様性能が出ないのみならず、重大な事故になるおそれがあります。
- (5) 本機を運転し、モータの負荷電流値がモータ定格電流値以上であればダンパなどで風量調整して、定格電流値以内で使用するようにしてください。しばらく運転を続け、異常振動、異常音が発生しなければ、試運転は完了となります。  
試運転中に異常が認められた場合は、[11. 故障と処置]の項をご参照の上、改善してください。

## **9. 使用上の注意**

本機には以下のような性質や注意事項があります。十分ご理解の上、ご使用ください。

- (1) 小風量状態で使用していると、耐久性が低下します。
- (2) 本機は清浄な一般常温空気を取り扱うものとして設計されています。従って、-15～50℃以外の空気、液体、粉塵・ダストを含む気体、腐食性気体、引火性気体などは、取り扱えませんのでご注意ください。
- (3) 本機はベルトによりモータの駆動力を伝えています。ベルトは初期伸びにより張力が低下する場合があります。据付後、試運転前に必ず点検・調整をしてください。運転開始後2～3日で初期伸びはほぼ収束します。その間は毎日運転前に点検・調整をしてください。ベルトがなじむまでは一時的にベルトの粉が出ることがありますが、使用上差し支えありません。

## **10. 点検・保守**

本機を正常に運転維持するため次の点検・保守を行ってください。

- (1) 本機の周囲温度を-15～40℃に保つように換気に注意してください。
- (2) 異常音, 異常振動, 異常な高温, エア漏れ, グリス漏れなどがないか注意し、もしも異常が認められた場合は[11. 故障と処置]の項をご参照の上、改善してください。
- (3) 定期的にベルトの張り具合及び状態を調べてください。ベルトの張りが弱いとき、あるいはベルトが損耗しているときは、「12. ベルト張り調整・交換要領」に従って調整または交換してください。
- (4) 本機のベアリングは入口側, 出口側ともに密封形なので給油は不要です。  
モータについては、そのモータの給油銘板や取扱説明書に従ってください。
- (5) 本機の入口にエアフィルタが付いている場合、その汚れは圧力損失となるので定期的に洗浄又は交換してください。当社のエアフィルタは、水あるいは中性洗剤の水溶液に浸して押し洗いができます(もみ洗いや絞ったりしないでください)。押し洗い後は、汚れていたほうを下にして陰干しさせた後に使用してください。この方法で数回再生することができます。

## 11. 故障と処置

下表を点検・保守の参考としてください。

状況	原因	処置
ヒューズ溶断 継電器トリップ	電圧、周波数などの電源異常	電力会社に相談
	電源機器等の容量が不適正	適正のものに変更
	欠相	接続回路の調査
	電圧3相不平衡	電力会社に相談
	電圧降下大	配線太さ、長さの調査
	過電流	風量の調整
	逆回転	配線の修正(3相の結線の内、任意の2相を入れ替える。)
	ファンタッチ	修理
	浸水	除去、再発防止
	ベアリングの異常	修理
圧力・風量不足	周波数が不適正	弊社に相談
	周囲温度が高い	通風の改善
	配管の漏れ、閉塞	配管の点検
	欠相	接続回路の調査
	ベルトの緩み、損耗	ベルトの張力調整または交換
	ファン、デフレクタ等の破損	修理
	逆回転	配線の修正(3相の結線の内、任意の2相を入れ替える。)
	エアフィルタの汚れ	清掃または交換
	回転速度の低下	弊社に相談
	ファン、デフレクタ等に異物の詰まり	除去
異常音 異常振動	ファンが接触または破損	修理
	逆回転	配線の修正(3相の結線の内、任意の2相を入れ替える。)
	ベルトの緩み、損耗	ベルトの張力調整または交換
	プーリ溝に異物の付着	除去
	プーリのアライメント不良	調整
	ファンのバランス異常	清掃、解決しない場合は修理
	ベアリングの異常	修理
	異物の混入または浸水	除去、再発防止
	電圧3相不平衡	電力会社に相談
	欠相	接続回路の調査
	エア漏れ	修理
	本機に配管重量や熱膨張等の荷重が影響	影響を除去



## 12. ベルト張り調整・交換要領

**！ 警告** 電源を切らずにベルトの張り調整、交換作業を行ってはいけません。

ベルトの張り調整・交換作業をするときは、次の手順を参考にしてください(張り調整のみの場合は、(3)～(4)の作業は必要ありません)。

- (1) ベルトカバーを外す。
- (2) モータの締結ネジを緩める。
- (3) モータベースの調整ボルトによりモータをブロワ側へ充分寄せ、旧ベルトを取り外す。
- (4) 新ベルトを取り付ける。ベルトが2本以上の場合はマッチドセットを推奨します。
- (5) モータベースの調整ボルトにより、モータをベルト引っ張り方向へ移動させながら、ブロワプーリーとモータプーリーの側面に定規を当て、図1を参考に平行度と偏心度を出す。同時に、図2と表1を参考に張り調整する。
- (6) モータとモータベースの締結ネジを締めてモータを固定する。
- (7) ベルトカバーを元のように取り付ける。

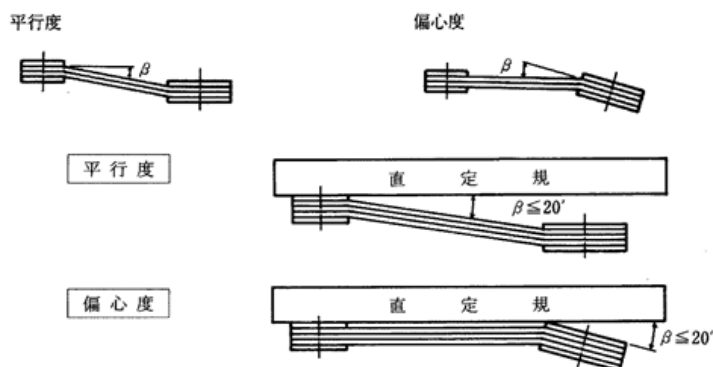


図1 平行度・偏心度

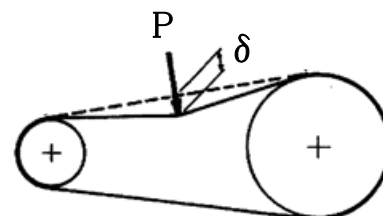


図2 たわみ量

表1 ベルト張り調整

たわみ $\delta$ [mm]	張り荷重 P [N/本]
6.0	18

## 13. 分解・組立要領

**！ 警告** 電源を切らずに分解、組立作業を行ってはいけません。

本機を分解・組立するときは、「14.構造図」の項を参照しながら、次に示す手順に従ってください。本機の分解・組立の手順などは文章、図などでは完全に表現することはできませんので、部品の取りつき方、方向などを分解直前によく把握し、筆記しながら分解するようにしてください。

### 13-1. 分解

- (1) 「12. ベルト張り調整・交換要領」に従って、ベルトカバーとベルト⑳を外す。
- (2) プーリ止めナット㉑、プーリ止めワッシャ㉒を外して、ブロワプーリ㉓を外す。
- (3) ステア㉔を外す。

(注)ベアリング押さえ㉕が共締めされていますので、ステア㉔を外した後、ベアリング押さえ㉕を再度取り付けておいてください。

- (4) ブロワ本体をベースより外す。適当な台に吸込口が上を向くようにブロワを置く(作業中、ブロワを転倒させないように注意してください)。
- (5) ベアリングカバー㉖を外す(間にパッキン㉗があります)。
- (6) ベアリングナット㉘、ベアリングワッシャ㉙を外す。
- (7) 入口側ベアリングボックス㉚を取り付けているネジを外し、プーリ抜きを用いて入口側ベアリング㉛と入口側ベアリングボックス㉚を共に抜く。(図3)
- (8) 入口側ベアリングボックス㉚より入口側ベアリング㉛を抜く。この時、ハンマの柄などで裏面より入口側ベアリング㉛をたたくと抜ける。
- (9) ケース締付ナット㉜を緩めてからケース締付ボルト㉝を外し、ファンケース(C)㉞とフート㉟を外す。
- (10) ファン止めナット㊱、ファン止めワッシャ㊲を外す。
- (11) ファン㊳、ファンケース(B2)㊴、デフレクタ㊵、カラー㊶、ファン㊳、ファンケース(B3)㊷とファンケース(B)㊸、デフレクタ㊵、カラー㊶、ファン㊳の順で最後のファンまで取り外す。  
(注)ファン位置の調整用に、ファンライナがついているときがあるので、この位置を記録しておいてください。  
ファンケースのはめ込み部分には、シール材が塗布されていますので多少分解しづらくなっています。部品を破損しない様に注意してください。ファンケース(B3)㊷とファンケース(B)㊸は特に分解しづらいので、一体として分解・組立をしてください。
- (12) ファンキー㊹を外す。
- (13) ファンケース(A)㊺より、出口側ベアリングボックス㊻を外す。この時、シャフト㊼は出口側ベアリングボックス㊻と共に外れる。
- (14) ベアリング押さえ㉕を外す。

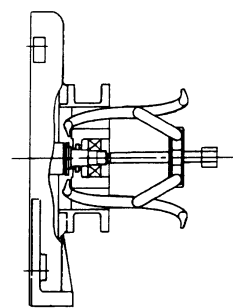


図 3

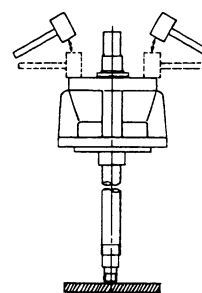


図 4

- (15) 木片などを下に敷き、シャフト⑧の入口側を下にして立てる。(図4)
- (16) 出口側ベアリングボックス⑮をバークハンマーで外周を均一に軽くたたきながら、出口側ベアリング⑲より外す。
- (17) ベアリングナット⑳、ベアリングワッシャ㉑を外す。
- (18) プーリ抜きを用いて出口側ベアリング⑲をシャフト⑧より抜く。

### 13-2. 清掃

分解した部品は清掃してください。

### 13-3. 組立

分解時と逆の手順を基本に行ってください。

- (1) 出口側ベアリング⑲を、シャフト⑧の段付部まで完全に圧入する。(図5)
- (2) ベアリングワッシャ㉑、ベアリングナット㉒を取り付ける。
- (3) 出口側ベアリング⑲を出口側ベアリングボックス⑮に挿入する。
- (4) ベアリング押さえ⑳を仮取り付けする。  
(注)(13)でステア㉓と共締めします。
- (5) 出口側ベアリングボックス⑮をファンケース(A)①に取り付ける。
- (6) ファンキー⑨を取り付ける。
- (7) ファン⑥、カラー⑱、デフレクタ⑦、ファンケース(B)②とファンケース(B3)④、ファン⑥、カラー⑱、デフレクタ⑦、ファンケース(B2)③、ファン⑥の順で全てのファンまで組み立てる。  
(注)ファンライナがあった時は元の位置に取り付ける。

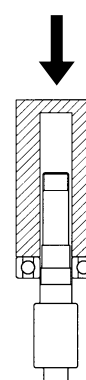


図 5

必要に応じてファンケースの間のシール剤を再塗布してください。

シール剤:シリコーンシーラント 5211 (スリーボンド社)または相当品

- (8) ファン止めナット⑩、ファン止めワッシャ⑪を締める。
- (9) ファンケース(C)⑤を取り付けてからケース締付ボルト⑳を通し、フット⑫も通して軽く締めしておく。
- (10) 入口側ベアリングボックス⑬をファンケース(C)⑤に取り付ける。
- (11) 入口側ベアリング⑭を、入口側ベアリングボックス⑬及びシャフト⑧段付部まで完全に圧入する。(図6)
- (12) ベアリングワッシャ⑮、ベアリングナット⑯を締める。
- (13) ベアリングカバー⑰を取り付ける(間にパッキン⑱をはさみます)。
- (14) 組みあがったブロワ本体を元の位置(ベースもしくは架台上)に置き、ステア㉓をファンケース(C)⑤とガタが無いように調整しながらベアリング押さえ⑳と共締めし、同時にケース締付ボルト⑳を締め付ける。
- (15) フット⑫にガタが無いように調整してから、ケース締付ナット㉑を締め付ける。
- (16) ブロワプーリ⑲を 100~150℃に温めて焼嵌めする。
- (17) プーリ止めワッシャ㉒、プーリ止めナット⑳を締める。

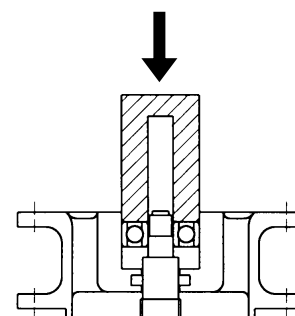
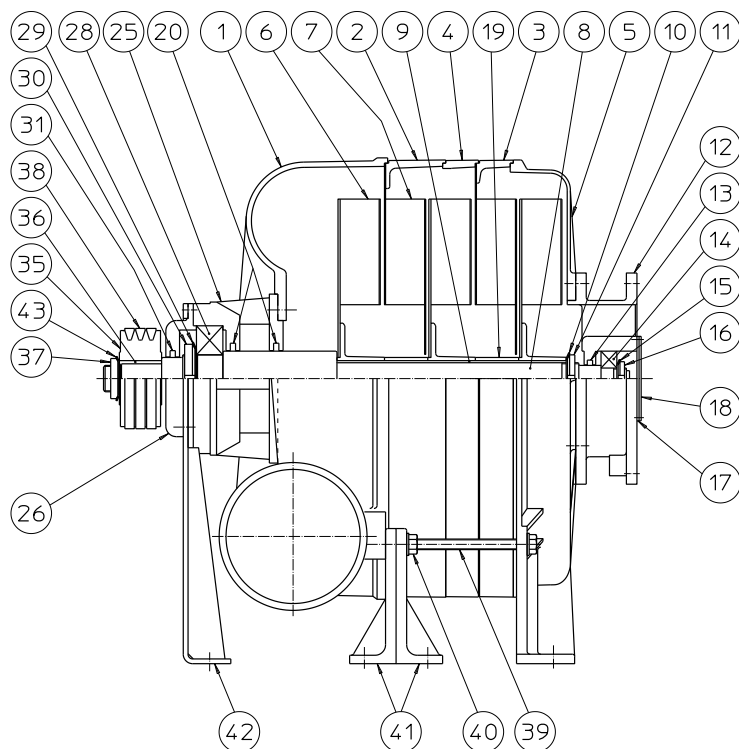


図 6

## 14. 構造図



部番	品名	数量	部番	品名	数量
1	ファンケース(A)	1			
2	ファンケース(B)	1			
3	ファンケース(B2)	1	25	出口側ベアリングボックス	1
4	ファンケース(B3)	1	26	ベアリング押さえ	1
5	ファンケース(C)	1			
6	ファン	3	28	出口側ベアリング 6309VVC3	1
7	デフレクタ	2	29	ベアリングワッシャ 09	1
8	シャフト	1	30	ベアリングナット 09	1
9	ファンキー	1	31	フェルトリング 38	1
10	ファン止めワッシャ 06	1			
11	ファン止めナット 06	1			
12	入口側ベアリングボックス	1			
13	フェルトリング 25	1	35	プロワプーリ	1
14	入口側ベアリング 6304VVC3	1	36	プーリキー	1
15	ベアリングワッシャ 04	1	37	プーリ止めナット 05	1
16	ベアリングナット 04	1	38	ベルト (モータ 7.5kW 時)	3
17	パッキン	1	39	ケース締付ボルト	4
18	ベアリングカバー	1	40	ケース締付ナット	4
19	カラー	2	41	フート	2
20	フェルトリング 52	2	42	ステー	1
			43	プーリ止めワッシャ 05	1

## 15. 消耗品

機種名		ベルト呼び番号		ベルト 本数	ベアリング	
吸込使用	吐出し使用	50Hz機種	60Hz機種		出口側	入口側
MLIX-1033(240)	GLIX-1035(240)	3VX-500	3VX-500	3	6309 VVC3	6304 VVC3
MLIX-1033(255)	GLIX-1035(255)	3VX-500	3VX-530			
MLIX-1033(270)	GLIX-1035(270)	3VX-530	3VX-530			

## **16. モーターについて**

モーターの保守や注意事項などに関しては、モーターの取扱説明書に従ってください。

## **17. お問い合わせ**

本機に関して当社にお問い合わせいただく場合はお手数でも、機種、工事番号、製造年月日などの銘板記載事項を必ずご連絡ください。故障時には併せて、故障個所、使用日数(使用時間)、使用状態などもご連絡ください。

## **18. 保証**

本機の保証期間は、特別の取り決めがない限り納入日から1年間とし、この間に材料または技術上の理由で起こる故障については無償で修理致します。但し、以下の場合の故障については保証の限りではありません。

- (1) 保証期間経過後に発生した故障。
- (2) 使用方法が不適切だった場合。
- (3) 火災や天災・地変その他の不可抗力により発生した故障、破損。
- (4) 当社の了解なしに修理、改造が行われていた場合。

本機を起因とする純粋経済損失については責任を負いません。

なお、本機の保証は日本国内で使用される場合に限りです。



## 主な営業品目

- ムトウ ワイドブロワ
- ムトウ ターボブロワ
- ムトウ スペンサーブロワ（技術提携品）
- ムトウ 燃焼炉用空気機械
- ムトウ スクロールブロワ
- ムトウ セントラル バキューム システム